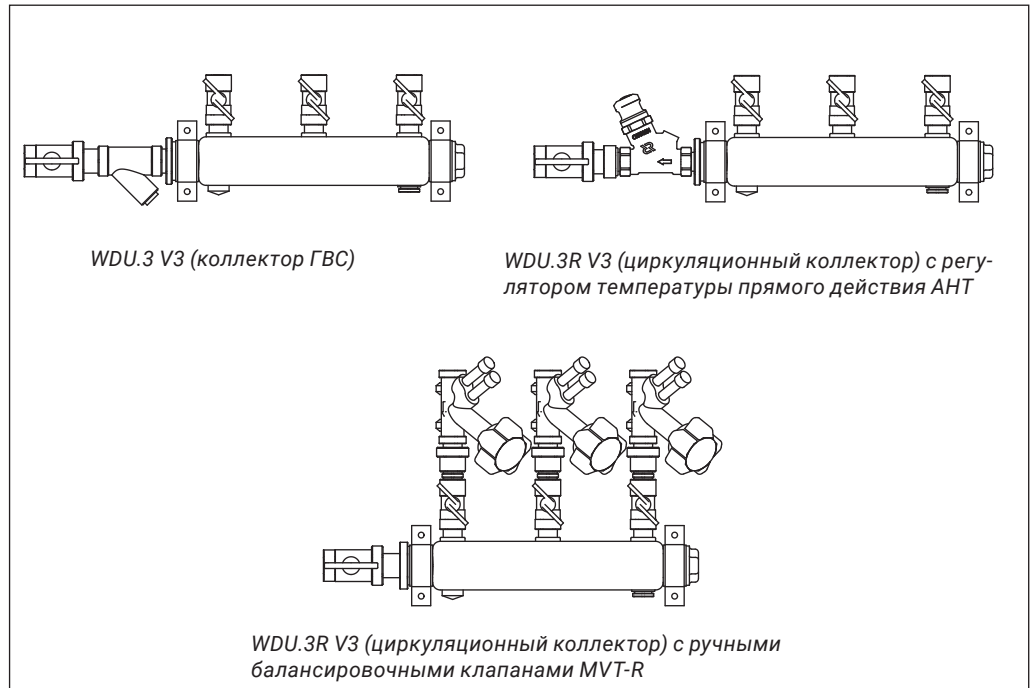


Узел распределительный для систем водоснабжения WDU.3 тип 3

Описание и область применения



Узел распределительный для систем водоснабжения WDU.3 предназначен для присоединения к горизонтальной циркуляционной системе горячего водоснабжения. При применении выполняются присоединительная, измерительная, регулирующая и распределительная функции.

WDU.3 удобно монтируется на стену и присоединяется к стояку системы водоснабжения. К выходам коллектора подключается квартирная горизонтальная система горячего водоснабжения.

Конструкция WDU.3 обеспечивает доступ ко всем настройочным элементам, что

облегчает наладку системы. Узел оснащен регулятором температуры прямого действия АНТ, который обеспечивает гидравлическую увязку системы по расходу и температуре, или ручными балансировочными клапанами MVT-R, которые обеспечивают гидравлическую увязку системы по расходу.

Узлы регулирования WDU.3 выпускаются в модификациях от 2 до 10 отводов (универсальное /левое/правое исполнения).

Технические характеристики*

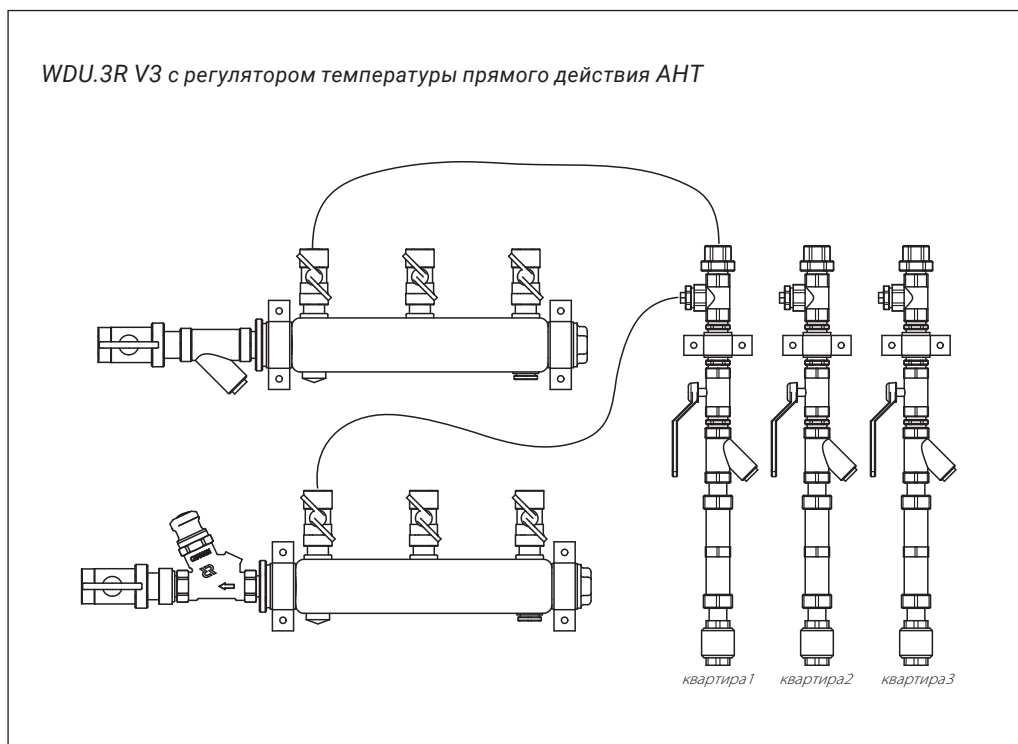
Макс. температура, °С	80
Пробное давление, бар	≥1,5 PN
Номинальное давление на входе, бар	10
Диапазон настройки температуры, °С**	35...60
Подключение к стоякам подающего трубопровода ГВС здания	Внутренняя резьба DN20–DN32
Подключение к стоякам циркуляционного трубопровода ГВС здания	Внутренняя резьба DN20–DN25
Подключение к системе водоснабжения квартиры	Внутренняя резьба DN15

* По согласованию с заказчиком может быть изготовлен узел с другими характеристиками.

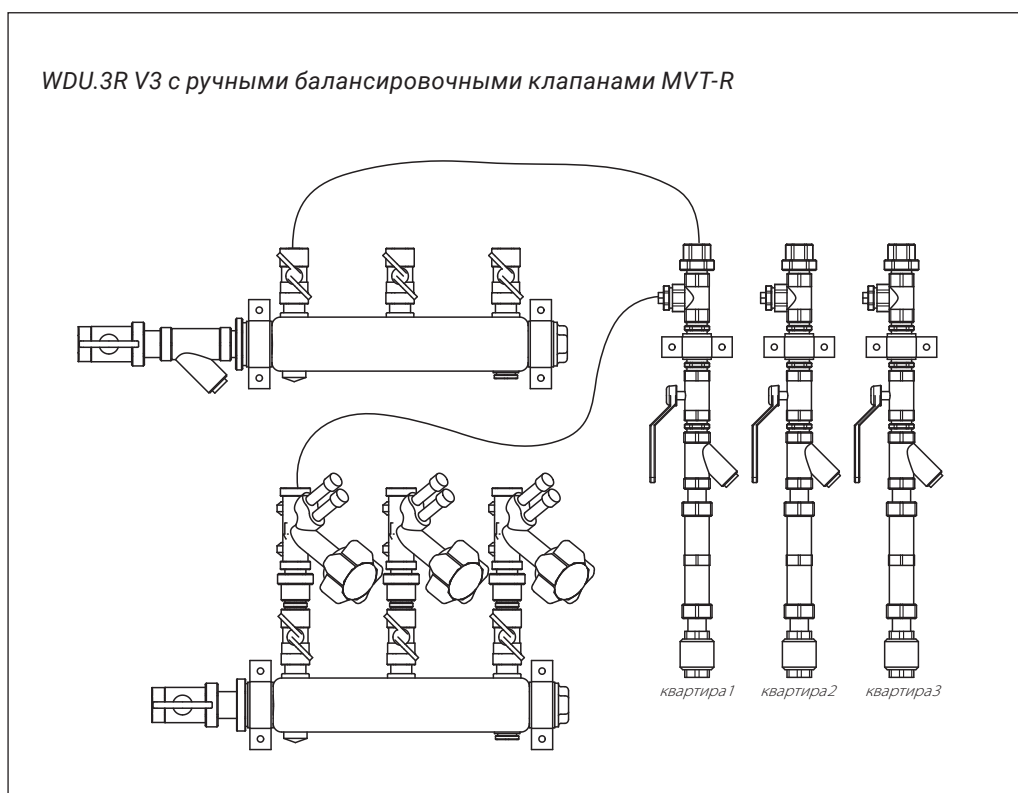
** В версии WDU.3R V3 с клапаном АНТ.

Примеры применения

WDU.3R V3 с регулятором температуры прямого действия АНТ



WDU.3R V3 с ручными балансировочными клапанами MVT-R



**Условное обозначение
WDU.3 V3 с верхней раз-
водкой трубопроводов
(коллектор ГВС)**
WDU.3R V3 DN40-8R-20-BV15 FD H X...X

где:

WDU.3R — узел распределительный для систем горячего водоснабжения;

V3 — тип принципиальной схемы, включает коллектор для ГВС;

DN40 — номинальный диаметр коллектора;

8R — количество контуров и сторона подключения (L — левое, R — правое);

20 — номинальный диаметр подключения к стоякам (20 — DN20, 25 — DN25, 32 — DN32);

BV15 — диаметр арматуры на отводах (BV15 — DN15);

FD H — исполнение с коллектором из нержавеющей стали и верхней разводкой трубопроводов;

X...X (буквенное и/или цифровое обозначение) — указывает наличие и тип специального исполнения.

Номенклатура и кодовые номера для оформления заказа

Кодовый номер	Наименование	DN кол-лектора	Кол-во отводов	Подключение	Присоединение к стояку	Присоединение отводов
160W1162RFH	WDU.3R V3 DN40-2R-20-BV15 FD H	40	2	Правое	G 3/4"	G 1/2"
160W1163RFH	WDU.3R V3 DN40-3R-20-BV15 FD H	40	3	Правое	G 3/4"	G 1/2"
160W1164RFH	WDU.3R V3 DN40-4R-20-BV15 FD H	40	4	Правое	G 3/4"	G 1/2"
160W1165RFH	WDU.3R V3 DN40-5R-20-BV15 FD H	40	5	Правое	G 3/4"	G 1/2"
160W1166RFH	WDU.3R V3 DN40-6R-20-BV15 FD H	40	6	Правое	G 3/4"	G 1/2"
160W1167RFH	WDU.3R V3 DN40-7R-20-BV15 FD H	40	7	Правое	G 3/4"	G 1/2"
160W1168RFH	WDU.3R V3 DN40-8R-20-BV15 FD H	40	8	Правое	G 3/4"	G 1/2"
160W1169RFH	WDU.3R V3 DN40-9R-20-BV15 FD H	40	9	Правое	G 3/4"	G 1/2"
160W1170RFH	WDU.3R V3 DN40-10R-20-BV15 FD H	40	10	Правое	G 3/4"	G 1/2"
160W1171RFH	WDU.3R V3 DN40-2R-25-BV15 FD H	40	2	Правое	G 1"	G 1/2"
160W1172RFH	WDU.3R V3 DN40-3R-25-BV15 FD H	40	3	Правое	G 1"	G 1/2"
160W1173RFH	WDU.3R V3 DN40-4R-25-BV15 FD H	40	4	Правое	G 1"	G 1/2"
160W1174RFH	WDU.3R V3 DN40-5R-25-BV15 FD H	40	5	Правое	G 1"	G 1/2"
160W1175RFH	WDU.3R V3 DN40-6R-25-BV15 FD H	40	6	Правое	G 1"	G 1/2"
160W1176RFH	WDU.3R V3 DN40-7R-25-BV15 FD H	40	7	Правое	G 1"	G 1/2"
160W1177RFH	WDU.3R V3 DN40-8R-25-BV15 FD H	40	8	Правое	G 1"	G 1/2"
160W1178RFH	WDU.3R V3 DN40-9R-25-BV15 FD H	40	9	Правое	G 1"	G 1/2"
160W1179RFH	WDU.3R V3 DN40-10R-25-BV15 FD H	40	10	Правое	G 1"	G 1/2"
160W1180RFH	WDU.3R V3 DN40-2R-32-BV15 FD H	40	2	Правое	G 1 1/4"	G 1/2"
160W1181RFH	WDU.3R V3 DN40-3R-32-BV15 FD H	40	3	Правое	G 1 1/4"	G 1/2"
160W1182RFH	WDU.3R V3 DN40-4R-32-BV15 FD H	40	4	Правое	G 1 1/4"	G 1/2"
160W1183RFH	WDU.3R V3 DN40-5R-32-BV15 FD H	40	5	Правое	G 1 1/4"	G 1/2"
160W1184RFH	WDU.3R V3 DN40-6R-32-BV15 FD H	40	6	Правое	G 1 1/4"	G 1/2"
160W1185RFH	WDU.3R V3 DN40-7R-32-BV15 FD H	40	7	Правое	G 1 1/4"	G 1/2"
160W1186RFH	WDU.3R V3 DN40-8R-32-BV15 FD H	40	8	Правое	G 1 1/4"	G 1/2"
160W1187RFH	WDU.3R V3 DN40-9R-32-BV15 FD H	40	9	Правое	G 1 1/4"	G 1/2"
160W1188RFH	WDU.3R V3 DN40-10R-32-BV15 FD H	40	10	Правое	G 1 1/4"	G 1/2"
160W1189RFH	WDU.3R V3 DN40-2L-20-BV15 FD H	40	2	Левое	G 3/4"	G 1/2"
160W1190RFH	WDU.3R V3 DN40-3L-20-BV15 FD H	40	3	Левое	G 3/4"	G 1/2"
160W1191RFH	WDU.3R V3 DN40-4L-20-BV15 FD H	40	4	Левое	G 3/4"	G 1/2"
160W1192RFH	WDU.3R V3 DN40-5L-20-BV15 FD H	40	5	Левое	G 3/4"	G 1/2"
160W1193RFH	WDU.3R V3 DN40-6L-20-BV15 FD H	40	6	Левое	G 3/4"	G 1/2"
160W1194RFH	WDU.3R V3 DN40-7L-20-BV15 FD H	40	7	Левое	G 3/4"	G 1/2"
160W1195RFH	WDU.3R V3 DN40-8L-20-BV15 FD H	40	8	Левое	G 3/4"	G 1/2"
160W1196RFH	WDU.3R V3 DN40-9L-20-BV15 FD H	40	9	Левое	G 3/4"	G 1/2"
160W1197RFH	WDU.3R V3 DN40-10L-20-BV15 FD H	40	10	Левое	G 3/4"	G 1/2"
160W1198RFH	WDU.3R V3 DN40-2L-25-BV15 FD H	40	2	Левое	G 1"	G 1/2"
160W1199RFH	WDU.3R V3 DN40-3L-25-BV15 FD H	40	3	Левое	G 1"	G 1/2"

Кодовый номер	Наименование	DN коллектора	Кол-во отводов	Подключение	Присоединение к стояку	Присоединение отводов
160W1200RFH	WDU.3R V3 DN40-4L-25-BV15 FD H	40	4	Левое	G 1"	G 1/2"
160W1201RFH	WDU.3R V3 DN40-5L-25-BV15 FD H	40	5	Левое	G 1"	G 1/2"
160W1202RFH	WDU.3R V3 DN40-6L-25-BV15 FD H	40	6	Левое	G 1"	G 1/2"
160W1203RFH	WDU.3R V3 DN40-7L-25-BV15 FD H	40	7	Левое	G 1"	G 1/2"
160W1204RFH	WDU.3R V3 DN40-8L-25-BV15 FD H	40	8	Левое	G 1"	G 1/2"
160W1205RFH	WDU.3R V3 DN40-9L-25-BV15 FD H	40	9	Левое	G 1"	G 1/2"
160W1206RFH	WDU.3R V3 DN40-10L-25-BV15 FD H	40	10	Левое	G 1"	G 1/2"
160W1207RFH	WDU.3R V3 DN40-2L-32-BV15 FD H	40	2	Левое	G 1 1/4"	G 1/2"
160W1208RFH	WDU.3R V3 DN40-3L-32-BV15 FD H	40	3	Левое	G 1 1/4"	G 1/2"
160W1209RFH	WDU.3R V3 DN40-4L-32-BV15 FD H	40	4	Левое	G 1 1/4"	G 1/2"
160W1210RFH	WDU.3R V3 DN40-5L-32-BV15 FD H	40	5	Левое	G 1 1/4"	G 1/2"
160W1211RFH	WDU.3R V3 DN40-6L-32-BV15 FD H	40	6	Левое	G 1 1/4"	G 1/2"
160W1212RFH	WDU.3R V3 DN40-7L-32-BV15 FD H	40	7	Левое	G 1 1/4"	G 1/2"
160W1213RFH	WDU.3R V3 DN40-8L-32-BV15 FD H	40	8	Левое	G 1 1/4"	G 1/2"
160W1214RFH	WDU.3R V3 DN40-9L-32-BV15 FD H	40	9	Левое	G 1 1/4"	G 1/2"
160W1215RFH	WDU.3R V3 DN40-10L-32-BV15 FD H	40	10	Левое	G 1 1/4"	G 1/2"

Условное обозначение WDU.3R V3
(циркуляционный коллектор) с клапаном АНТ и верхней разводкой трубопроводов

WDU.3RR V3 DN40-8R-20-АНТ15-BV15 FD H X...X

где:
 WDU.3RR – узел распределительный для систем рециркуляции горячего водоснабжения;
 V3 – тип принципиальной схемы, включает циркуляционный коллектор с регулятором температуры прямого действия;
 DN40 – номинальный диаметр коллектора;
 8R – количество контуров и сторона подключения (L – левое, R – правое);
 20 – номинальный диаметр подключения к стоякам (20 – DN20, 25 – DN25);
 АНТ15 – указывает на наличие, тип и типоразмер балансировочного клапана на вводной группе (АНТ15 – DN15, АНТ20 – DN20);
 BV15 – диаметр арматуры на отводах (BV15 – DN15);
 FD H – исполнение с коллектором из нержавеющей стали и верхней разводкой трубопроводов;
 X...X (буквенное и/или цифровое обозначение) – указывает наличие и тип специального исполнения.

Номенклатура и кодовые номера для оформления заказа

Кодовый номер	Наименование	DN коллектора	Кол-во отводов	Подключение	Присоединение к стояку	DN АНТ	Присоединение отводов
160W1216RFH	WDU.3RR V3 DN40-2R-20-АНТ15-BV15 FD H	40	2	Правое	G 3/4"	15	G 1/2"
160W1217RFH	WDU.3RR V3 DN40-3R-20-АНТ15-BV15 FD H	40	3	Правое	G 3/4"	15	G 1/2"
160W1218RFH	WDU.3RR V3 DN40-4R-20-АНТ15-BV15 FD H	40	4	Правое	G 3/4"	15	G 1/2"
160W1219RFH	WDU.3RR V3 DN40-5R-20-АНТ15-BV15 FD H	40	5	Правое	G 3/4"	15	G 1/2"
160W1220RFH	WDU.3RR V3 DN40-6R-20-АНТ15-BV15 FD H	40	6	Правое	G 3/4"	15	G 1/2"
160W1221RFH	WDU.3RR V3 DN40-7R-20-АНТ15-BV15 FD H	40	7	Правое	G 3/4"	15	G 1/2"
160W1222RFH	WDU.3RR V3 DN40-8R-20-АНТ15-BV15 FD H	40	8	Правое	G 3/4"	15	G 1/2"
160W1223RFH	WDU.3RR V3 DN40-9R-20-АНТ15-BV15 FD H	40	9	Правое	G 3/4"	15	G 1/2"
160W1224RFH	WDU.3RR V3 DN40-10R-20-АНТ15-BV15 FD H	40	10	Правое	G 3/4"	15	G 1/2"
160W1225RFH	WDU.3RR V3 DN40-2R-25-АНТ20-BV15 FD H	40	2	Правое	G 1"	20	G 1/2"
160W1226RFH	WDU.3RR V3 DN40-3R-25-АНТ20-BV15 FD H	40	3	Правое	G 1"	20	G 1/2"
160W1227RFH	WDU.3RR V3 DN40-4R-25-АНТ20-BV15 FD H	40	4	Правое	G 1"	20	G 1/2"
160W1228RFH	WDU.3RR V3 DN40-5R-25-АНТ20-BV15 FD H	40	5	Правое	G 1"	20	G 1/2"
160W1229RFH	WDU.3RR V3 DN40-6R-25-АНТ20-BV15 FD H	40	6	Правое	G 1"	20	G 1/2"
160W1230RFH	WDU.3RR V3 DN40-7R-25-АНТ20-BV15 FD H	40	7	Правое	G 1"	20	G 1/2"

Кодовый номер	Наименование	DN коллектора	Кол-во отводов	Подключение	Присоединение к стояку	DN АНТ	Присоединение отводов
160W1231RFH	WDU.3RR V3 DN40-8R-25-AHT20-BV15 FD H	40	8	Правое	G 1"	20	G 1/2"
160W1232RFH	WDU.3RR V3 DN40-9R-25-AHT20-BV15 FD H	40	9	Правое	G 1"	20	G 1/2"
160W1233RFH	WDU.3RR V3 DN40-10R-25-AHT20-BV15 FD H	40	10	Правое	G 1"	20	G 1/2"
160W1234RFH	WDU.3RR V3 DN40-2L-20-AHT15-BV15 FD H	40	2	Левое	G 3/4"	15	G 1/2"
160W1235RFH	WDU.3RR V3 DN40-3L-20-AHT15-BV15 FD H	40	3	Левое	G 3/4"	15	G 1/2"
160W1236RFH	WDU.3RR V3 DN40-4L-20-AHT15-BV15 FD H	40	4	Левое	G 3/4"	15	G 1/2"
160W1237RFH	WDU.3RR V3 DN40-5L-20-AHT15-BV15 FD H	40	5	Левое	G 3/4"	15	G 1/2"
160W1238RFH	WDU.3RR V3 DN40-6L-20-AHT15-BV15 FD H	40	6	Левое	G 3/4"	15	G 1/2"
160W1239RFH	WDU.3RR V3 DN40-7L-20-AHT15-BV15 FD H	40	7	Левое	G 3/4"	15	G 1/2"
160W1240RFH	WDU.3RR V3 DN40-8L-20-AHT15-BV15 FD H	40	8	Левое	G 3/4"	15	G 1/2"
160W1241RFH	WDU.3RR V3 DN40-9L-20-AHT15-BV15 FD H	40	9	Левое	G 3/4"	15	G 1/2"
160W1242RFH	WDU.3RR V3 DN40-10L-20-AHT15-BV15 FD H	40	10	Левое	G 3/4"	15	G 1/2"
160W1243RFH	WDU.3RR V3 DN40-2L-25-AHT20-BV15 FD H	40	2	Левое	G 1"	20	G 1/2"
160W1244RFH	WDU.3RR V3 DN40-3L-25-AHT20-BV15 FD H	40	3	Левое	G 1"	20	G 1/2"
160W1245RFH	WDU.3RR V3 DN40-4L-25-AHT20-BV15 FD H	40	4	Левое	G 1"	20	G 1/2"
160W1246RFH	WDU.3RR V3 DN40-5L-25-AHT20-BV15 FD H	40	5	Левое	G 1"	20	G 1/2"
160W1247RFH	WDU.3RR V3 DN40-6L-25-AHT20-BV15 FD H	40	6	Левое	G 1"	20	G 1/2"
160W1248RFH	WDU.3RR V3 DN40-7L-25-AHT20-BV15 FD H	40	7	Левое	G 1"	20	G 1/2"
160W1249RFH	WDU.3RR V3 DN40-8L-25-AHT20-BV15 FD H	40	8	Левое	G 1"	20	G 1/2"
160W1250RFH	WDU.3RR V3 DN40-9L-25-AHT20-BV15 FD H	40	9	Левое	G 1"	20	G 1/2"
160W1251RFH	WDU.3RR V3 DN40-10L-25-AHT20-BV15 FD H	40	10	Левое	G 1"	20	G 1/2"

Условное обозначение WDU.3R V3 (циркуляционный коллектор) с клапанами MVT-R и верхней разводкой трубопроводов

WDU.3RR V3 DN40-8R-20-BV15-MVT15 FD H X...X

где:

WDU.3RR – узел распределительный для систем рециркуляции горячего водоснабжения;

V3 – тип принципиальной схемы, включает циркуляционный коллектор с ручными балансировочными клапанами MVT-R;

DN40 – номинальный диаметр коллектора;

8R – количество контуров и сторона подключения (L – левое, R – правое);

20 – номинальный диаметр подключения к стоякам (20 – DN20, 25 – DN25);

BV15 – диаметр арматуры на отводах (BV15 – DN15);

MVT15 – указывает на наличие и DN ручного балансировочного клапана на отводах узла;

FD H – исполнение с коллектором из нержавеющей стали и верхней разводкой трубопроводов;

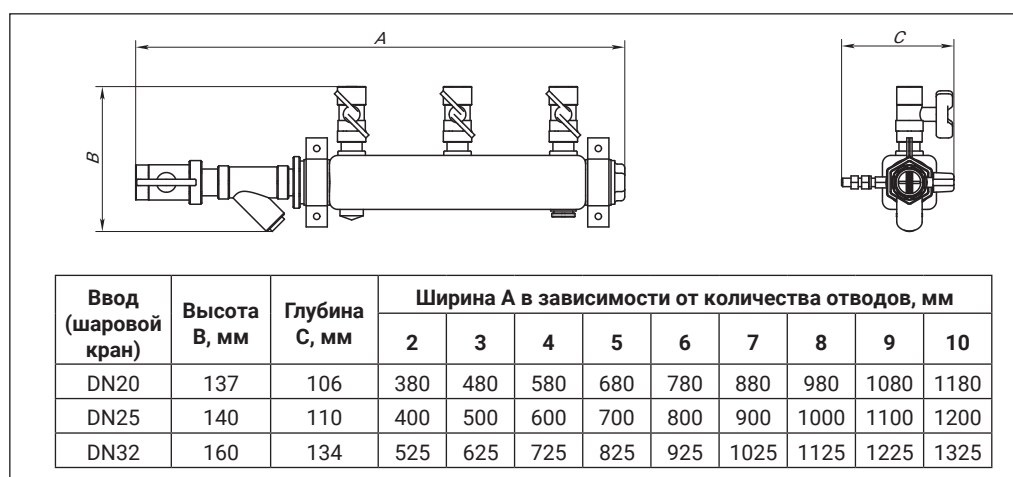
X...X (буквенное и/или цифровое обозначение) – указывает наличие и тип специального исполнения.

Номенклатура и кодовые номера для оформления заказа

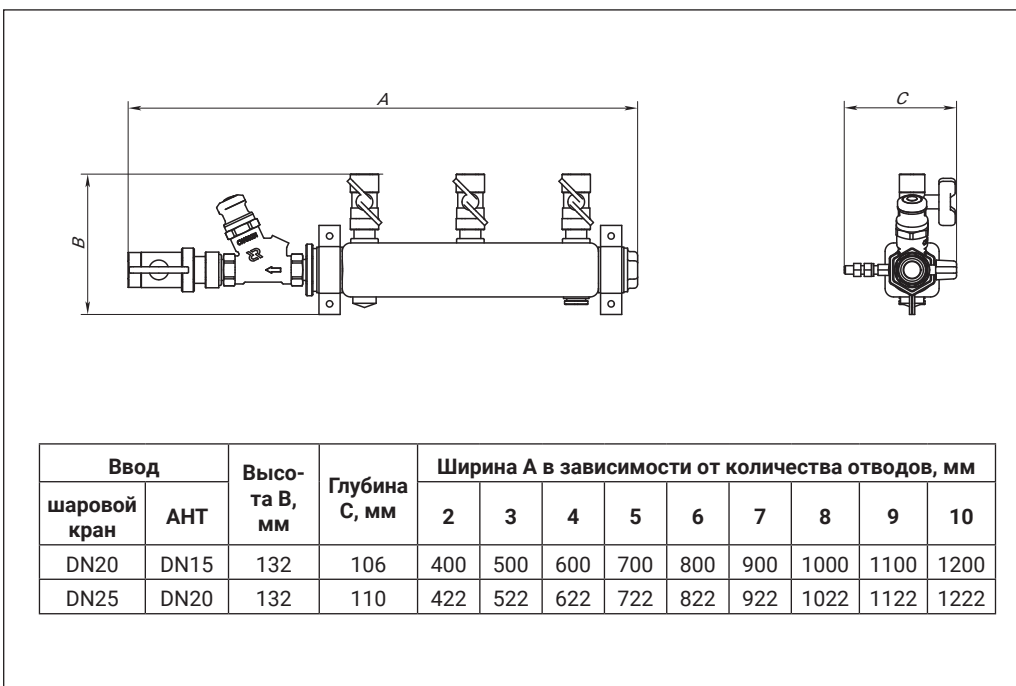
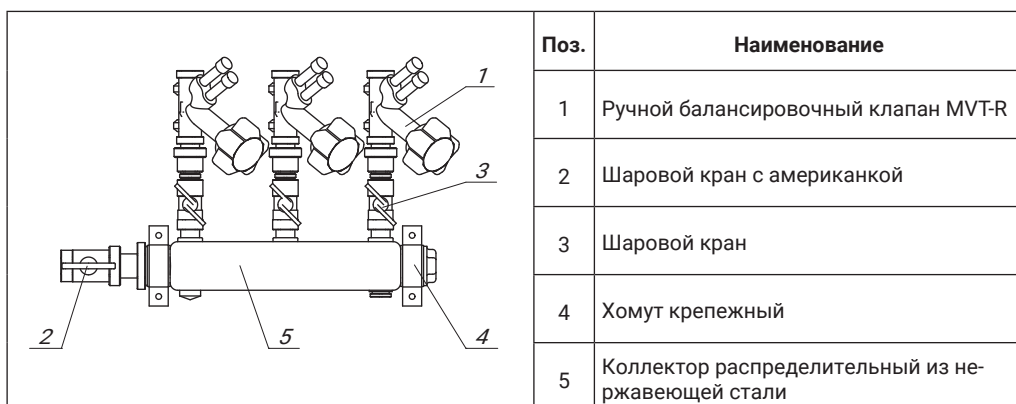
Кодовый номер	Наименование	DN коллектора	Кол-во отводов	Подключение	Присоединение к стояку	DN MVT-R	Присоединение отводов
160W1252RFH	WDU.3RR V3 DN40-2L-20-BV15-MVT15 FD H	40	2	Левое	G 3/4"	15	G 1/2"
160W1253RFH	WDU.3RR V3 DN40-3L-20-BV15-MVT15 FD H	40	3	Левое	G 3/4"	15	G 1/2"
160W1254RFH	WDU.3RR V3 DN40-4L-20-BV15-MVT15 FD H	40	4	Левое	G 3/4"	15	G 1/2"
160W1255RFH	WDU.3RR V3 DN40-5L-20-BV15-MVT15 FD H	40	5	Левое	G 3/4"	15	G 1/2"
160W1256RFH	WDU.3RR V3 DN40-6L-20-BV15-MVT15 FD H	40	6	Левое	G 3/4"	15	G 1/2"
160W1257RFH	WDU.3RR V3 DN40-7L-20-BV15-MVT15 FD H	40	7	Левое	G 3/4"	15	G 1/2"
160W1258RFH	WDU.3RR V3 DN40-8L-20-BV15-MVT15 FD H	40	8	Левое	G 3/4"	15	G 1/2"
160W1259RFH	WDU.3RR V3 DN40-9L-20-BV15-MVT15 FD H	40	9	Левое	G 3/4"	15	G 1/2"
160W1260RFH	WDU.3RR V3 DN40-10L-20-BV15-MVT15 FD H	40	10	Левое	G 3/4"	15	G 1/2"
160W1261RFH	WDU.3RR V3 DN40-2R-20-BV15-MVT15 FD H	40	2	Правое	G 3/4"	15	G 1/2"

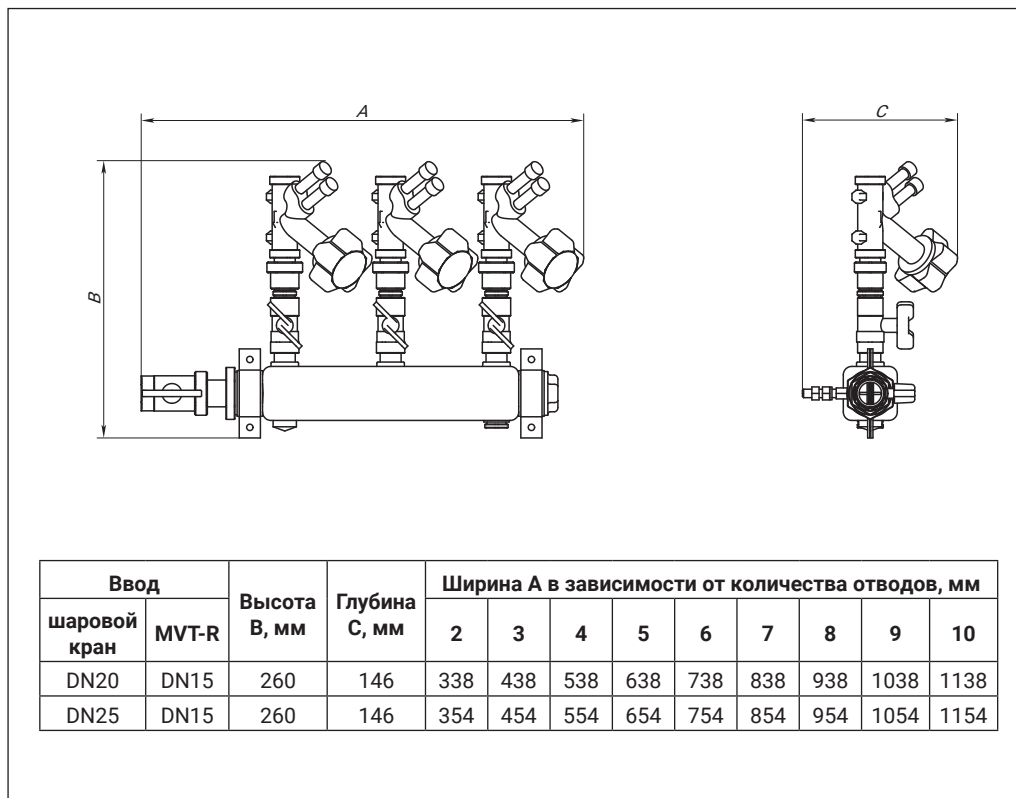
Кодовый номер	Наименование	DN кол-лктора	Кол-во отводов	Подключение	Присоединение к стояку	DN MVT-R	Присоединение отводов
160W1262RFH	WDU.3RR V3 DN40-3R-20-BV15-MVT15 FD H	40	3	Правое	G 3/4"	15	G 1/2"
160W1263RFH	WDU.3RR V3 DN40-4R-20-BV15-MVT15 FD H	40	4	Правое	G 3/4"	15	G 1/2"
160W1264RFH	WDU.3RR V3 DN40-5R-20-BV15-MVT15 FD H	40	5	Правое	G 3/4"	15	G 1/2"
160W1265RFH	WDU.3RR V3 DN40-6R-20-BV15-MVT15 FD H	40	6	Правое	G 3/4"	15	G 1/2"
160W1266RFH	WDU.3RR V3 DN40-7R-20-BV15-MVT15 FD H	40	7	Правое	G 3/4"	15	G 1/2"
160W1267RFH	WDU.3RR V3 DN40-8R-20-BV15-MVT15 FD H	40	8	Правое	G 3/4"	15	G 1/2"
160W1268RFH	WDU.3RR V3 DN40-9R-20-BV15-MVT15 FD H	40	9	Правое	G 3/4"	15	G 1/2"
160W1269RFH	WDU.3RR V3 DN40-10R-20-BV15-MVT15 FD H	40	10	Правое	G 3/4"	15	G 1/2"
160W1270RFH	WDU.3RR V3 DN40-2L-25-BV15-MVT15 FD H	40	2	Левое	G 1"	15	G 1/2"
160W1271RFH	WDU.3RR V3 DN40-3L-25-BV15-MVT15 FD H	40	3	Левое	G 1"	15	G 1/2"
160W1272RFH	WDU.3RR V3 DN40-4L-25-BV15-MVT15 FD H	40	4	Левое	G 1"	15	G 1/2"
160W1273RFH	WDU.3RR V3 DN40-5L-25-BV15-MVT15 FD H	40	5	Левое	G 1"	15	G 1/2"
160W1274RFH	WDU.3RR V3 DN40-6L-25-BV15-MVT15 FD H	40	6	Левое	G 1"	15	G 1/2"
160W1275RFH	WDU.3RR V3 DN40-7L-25-BV15-MVT15 FD H	40	7	Левое	G 1"	15	G 1/2"
160W1276RFH	WDU.3RR V3 DN40-8L-25-BV15-MVT15 FD H	40	8	Левое	G 1"	15	G 1/2"
160W1277RFH	WDU.3RR V3 DN40-9L-25-BV15-MVT15 FD H	40	9	Левое	G 1"	15	G 1/2"
160W1278RFH	WDU.3RR V3 DN40-10L-25-BV15-MVT15 FD H	40	10	Левое	G 1"	15	G 1/2"
160W1279RFH	WDU.3RR V3 DN40-2R-25-BV15-MVT15 FD H	40	2	Правое	G 1"	15	G 1/2"
160W1280RFH	WDU.3RR V3 DN40-3R-25-BV15-MVT15 FD H	40	3	Правое	G 1"	15	G 1/2"
160W1281RFH	WDU.3RR V3 DN40-4R-25-BV15-MVT15 FD H	40	4	Правое	G 1"	15	G 1/2"
160W1282RFH	WDU.3RR V3 DN40-5R-25-BV15-MVT15 FD H	40	5	Правое	G 1"	15	G 1/2"
160W1283RFH	WDU.3RR V3 DN40-6R-25-BV15-MVT15 FD H	40	6	Правое	G 1"	15	G 1/2"
160W1284RFH	WDU.3RR V3 DN40-7R-25-BV15-MVT15 FD H	40	7	Правое	G 1"	15	G 1/2"
160W1285RFH	WDU.3RR V3 DN40-8R-25-BV15-MVT15 FD H	40	8	Правое	G 1"	15	G 1/2"
160W1286RFH	WDU.3RR V3 DN40-9R-25-BV15-MVT15 FD H	40	9	Правое	G 1"	15	G 1/2"
160W1287RFH	WDU.3RR V3 DN40-10R-25-BV15-MVT15 FD H	40	10	Правое	G 1"	15	G 1/2"

Устройство WDU.3 V3 с верхней разводкой трубопроводов (коллектор ГВС)

Габаритные размеры WDU.3 V3 с верхней разводкой трубопроводов (коллектор ГВС)


Устройство WDU.3R V3 (циркуляционный коллектор) с клапаном АНТ и верхней разводкой трубопроводов

Габаритные размеры WDU.3R V3 (циркуляционный коллектор) с клапаном АНТ и верхней разводкой трубопроводов

Устройство WDU.3R V3 (циркуляционный коллектор) с клапанами MVT-R и верхней разводкой трубопроводов


Габаритные размеры WDU.3R V3 (циркуляционный коллектор) с клапанами MVT-R и верхней разводкой трубопроводов

Условное обозначение WDU.3 V3 с нижней разводкой трубопроводов (коллектор ГВС)
WDU.3R V3 DN40-8R-20-BV15 FD X...X

где:

WDU.3R – узел распределительный для систем горячего водоснабжения;

V3 – тип принципиальной схемы, включает коллектор для ГВС;

DN40 – номинальный диаметр коллектора;

8R – количество контуров и сторона подключения (L – левое, R – правое);

20 – номинальный диаметр подключения к стоякам (20 – DN20, 25 – DN25, 32 – DN32);

BV15 – диаметр арматуры на отводах (BV15 – DN15);

FD – исполнение с коллектором из нержавеющей стали;

X...X (буквенное и/или цифровое обозначение) – указывает наличие и тип специального исполнения.

Номенклатура и кодовые номера для оформления заказа

Кодовый номер	Наименование	DN коллектора	Кол-во отводов	Подключение	Присоединение к стояку	Присоединение отводов
160W1162RF	WDU.3R V3 DN40-2R-20-BV15 FD	40	2	Правое	G 3/4"	G 1/2"
160W1163RF	WDU.3R V3 DN40-3R-20-BV15 FD	40	3	Правое	G 3/4"	G 1/2"
160W1164RF	WDU.3R V3 DN40-4R-20-BV15 FD	40	4	Правое	G 3/4"	G 1/2"
160W1165RF	WDU.3R V3 DN40-5R-20-BV15 FD	40	5	Правое	G 3/4"	G 1/2"
160W1166RF	WDU.3R V3 DN40-6R-20-BV15 FD	40	6	Правое	G 3/4"	G 1/2"
160W1167RF	WDU.3R V3 DN40-7R-20-BV15 FD	40	7	Правое	G 3/4"	G 1/2"
160W1168RF	WDU.3R V3 DN40-8R-20-BV15 FD	40	8	Правое	G 3/4"	G 1/2"
160W1169RF	WDU.3R V3 DN40-9R-20-BV15 FD	40	9	Правое	G 3/4"	G 1/2"

Номенклатура и кодовые номера для оформления заказа

Кодовый номер	Наименование	DN коллектора	Кол-во отводов	Подключение	Присоединение к стояку	Присоединение отводов
160W1170RF	WDU.3R V3 DN40-10R-20-BV15 FD	40	10	Правое	G 3/4"	G 1/2"
160W1171RF	WDU.3R V3 DN40-2R-25-BV15 FD	40	2	Правое	G 1"	G 1/2"
160W1172RF	WDU.3R V3 DN40-3R-25-BV15 FD	40	3	Правое	G 1"	G 1/2"
160W1173RF	WDU.3R V3 DN40-4R-25-BV15 FD	40	4	Правое	G 1"	G 1/2"
160W1174RF	WDU.3R V3 DN40-5R-25-BV15 FD	40	5	Правое	G 1"	G 1/2"
160W1175RF	WDU.3R V3 DN40-6R-25-BV15 FD	40	6	Правое	G 1"	G 1/2"
160W1176RF	WDU.3R V3 DN40-7R-25-BV15 FD	40	7	Правое	G 1"	G 1/2"
160W1177RF	WDU.3R V3 DN40-8R-25-BV15 FD	40	8	Правое	G 1"	G 1/2"
160W1178RF	WDU.3R V3 DN40-9R-25-BV15 FD	40	9	Правое	G 1"	G 1/2"
160W1179RF	WDU.3R V3 DN40-10R-25-BV15 FD	40	10	Правое	G 1"	G 1/2"
160W1180RF	WDU.3R V3 DN40-2R-32-BV15 FD	40	2	Правое	G 1 1/4"	G 1/2"
160W1181RF	WDU.3R V3 DN40-3R-32-BV15 FD	40	3	Правое	G 1 1/4"	G 1/2"
160W1182RF	WDU.3R V3 DN40-4R-32-BV15 FD	40	4	Правое	G 1 1/4"	G 1/2"
160W1183RF	WDU.3R V3 DN40-5R-32-BV15 FD	40	5	Правое	G 1 1/4"	G 1/2"
160W1184RF	WDU.3R V3 DN40-6R-32-BV15 FD	40	6	Правое	G 1 1/4"	G 1/2"
160W1185RF	WDU.3R V3 DN40-7R-32-BV15 FD	40	7	Правое	G 1 1/4"	G 1/2"
160W1186RF	WDU.3R V3 DN40-8R-32-BV15 FD	40	8	Правое	G 1 1/4"	G 1/2"
160W1187RF	WDU.3R V3 DN40-9R-32-BV15 FD	40	9	Правое	G 1 1/4"	G 1/2"
160W1188RF	WDU.3R V3 DN40-10R-32-BV15 FD	40	10	Правое	G 1 1/4"	G 1/2"
160W1189RF	WDU.3R V3 DN40-2L-20-BV15 FD	40	2	Левое	G 3/4"	G 1/2"
160W1190RF	WDU.3R V3 DN40-3L-20-BV15 FD	40	3	Левое	G 3/4"	G 1/2"
160W1191RF	WDU.3R V3 DN40-4L-20-BV15 FD	40	4	Левое	G 3/4"	G 1/2"
160W1192RF	WDU.3R V3 DN40-5L-20-BV15 FD	40	5	Левое	G 3/4"	G 1/2"
160W1193RF	WDU.3R V3 DN40-6L-20-BV15 FD	40	6	Левое	G 3/4"	G 1/2"
160W1194RF	WDU.3R V3 DN40-7L-20-BV15 FD	40	7	Левое	G 3/4"	G 1/2"
160W1195RF	WDU.3R V3 DN40-8L-20-BV15 FD	40	8	Левое	G 3/4"	G 1/2"
160W1196RF	WDU.3R V3 DN40-9L-20-BV15 FD	40	9	Левое	G 3/4"	G 1/2"
160W1197RF	WDU.3R V3 DN40-10L-20-BV15 FD	40	10	Левое	G 3/4"	G 1/2"
160W1198RF	WDU.3R V3 DN40-2L-25-BV15 FD	40	2	Левое	G 1"	G 1/2"
160W1199RF	WDU.3R V3 DN40-3L-25-BV15 FD	40	3	Левое	G 1"	G 1/2"
160W1200RF	WDU.3R V3 DN40-4L-25-BV15 FD	40	4	Левое	G 1"	G 1/2"
160W1201RF	WDU.3R V3 DN40-5L-25-BV15 FD	40	5	Левое	G 1"	G 1/2"
160W1202RF	WDU.3R V3 DN40-6L-25-BV15 FD	40	6	Левое	G 1"	G 1/2"
160W1203RF	WDU.3R V3 DN40-7L-25-BV15 FD	40	7	Левое	G 1"	G 1/2"
160W1204RF	WDU.3R V3 DN40-8L-25-BV15 FD	40	8	Левое	G 1"	G 1/2"
160W1205RF	WDU.3R V3 DN40-9L-25-BV15 FD	40	9	Левое	G 1"	G 1/2"
160W1206RF	WDU.3R V3 DN40-10L-25-BV15 FD	40	10	Левое	G 1"	G 1/2"
160W1207RF	WDU.3R V3 DN40-2L-32-BV15 FD	40	2	Левое	G 1 1/4"	G 1/2"
160W1208RF	WDU.3R V3 DN40-3L-32-BV15 FD	40	3	Левое	G 1 1/4"	G 1/2"
160W1209RF	WDU.3R V3 DN40-4L-32-BV15 FD	40	4	Левое	G 1 1/4"	G 1/2"
160W1210RF	WDU.3R V3 DN40-5L-32-BV15 FD	40	5	Левое	G 1 1/4"	G 1/2"
160W1211RF	WDU.3R V3 DN40-6L-32-BV15 FD	40	6	Левое	G 1 1/4"	G 1/2"
160W1212RF	WDU.3R V3 DN40-7L-32-BV15 FD	40	7	Левое	G 1 1/4"	G 1/2"
160W1213RF	WDU.3R V3 DN40-8L-32-BV15 FD	40	8	Левое	G 1 1/4"	G 1/2"
160W1214RF	WDU.3R V3 DN40-9L-32-BV15 FD	40	9	Левое	G 1 1/4"	G 1/2"
160W1215RF	WDU.3R V3 DN40-10L-32-BV15 FD	40	10	Левое	G 1 1/4"	G 1/2"

Условное обозначение WDU.3R V3 (циркуляционный коллектор) с клапаном АНТ и нижней разводкой трубопроводов

WDU.3RR V3 DN40-8R-20-АНТ15-BV15 FD X...X

где:
 WDU.3RR — узел распределительный для систем рециркуляции горячего водоснабжения;
 V3 — тип принципиальной схемы, включает циркуляционный коллектор с регулятором температуры прямого действия;
 DN40 — номинальный диаметр коллектора;
 8R — количество контуров и сторона подключения (L — левое, R — правое);
 20 — номинальный диаметр подключения к стоякам (20 — DN20, 25 — DN25);
 АНТ15 — указывает на наличие, тип и типоразмер балансирующего клапана на вводной группе (АНТ15 — DN15, АНТ20 — DN20);
 BV15 — диаметр арматуры на отводах (BV15 — DN15);
 FD — исполнение с коллектором из нержавеющей стали;
 X...X (буквенное и/или цифровое обозначение) — указывает наличие и тип специального исполнения.

Номенклатура и кодовые номера для оформления заказа

Кодовый номер	Наименование	DN коллектора	Кол-во отводов	Подключение	Присоединение к стояку	DN АНТ	Присоединение отводов
160W1216RF	WDU.3RR V3 DN40-2R-20-АНТ15-BV15 FD	40	2	Правое	G 3/4"	15	G 1/2"
160W1217RF	WDU.3RR V3 DN40-3R-20-АНТ15-BV15 FD	40	3	Правое	G 3/4"	15	G 1/2"
160W1218RF	WDU.3RR V3 DN40-4R-20-АНТ15-BV15 FD	40	4	Правое	G 3/4"	15	G 1/2"
160W1219RF	WDU.3RR V3 DN40-5R-20-АНТ15-BV15 FD	40	5	Правое	G 3/4"	15	G 1/2"
160W1220RF	WDU.3RR V3 DN40-6R-20-АНТ15-BV15 FD	40	6	Правое	G 3/4"	15	G 1/2"
160W1221RF	WDU.3RR V3 DN40-7R-20-АНТ15-BV15 FD	40	7	Правое	G 3/4"	15	G 1/2"
160W1222RF	WDU.3RR V3 DN40-8R-20-АНТ15-BV15 FD	40	8	Правое	G 3/4"	15	G 1/2"
160W1223RF	WDU.3RR V3 DN40-9R-20-АНТ15-BV15 FD	40	9	Правое	G 3/4"	15	G 1/2"
160W1224RF	WDU.3RR V3 DN40-10R-20-АНТ15-BV15 FD	40	10	Правое	G 3/4"	15	G 1/2"
160W1225RF	WDU.3RR V3 DN40-2R-25-АНТ20-BV15 FD	40	2	Правое	G 1"	20	G 1/2"
160W1226RF	WDU.3RR V3 DN40-3R-25-АНТ20-BV15 FD	40	3	Правое	G 1"	20	G 1/2"
160W1227RF	WDU.3RR V3 DN40-4R-25-АНТ20-BV15 FD	40	4	Правое	G 1"	20	G 1/2"
160W1228RF	WDU.3RR V3 DN40-5R-25-АНТ20-BV15 FD	40	5	Правое	G 1"	20	G 1/2"
160W1229RF	WDU.3RR V3 DN40-6R-25-АНТ20-BV15 FD	40	6	Правое	G 1"	20	G 1/2"
160W1230RF	WDU.3RR V3 DN40-7R-25-АНТ20-BV15 FD	40	7	Правое	G 1"	20	G 1/2"
160W1231RF	WDU.3RR V3 DN40-8R-25-АНТ20-BV15 FD	40	8	Правое	G 1"	20	G 1/2"
160W1232RF	WDU.3RR V3 DN40-9R-25-АНТ20-BV15 FD	40	9	Правое	G 1"	20	G 1/2"
160W1233RF	WDU.3RR V3 DN40-10R-25-АНТ20-BV15 FD	40	10	Правое	G 1"	20	G 1/2"
160W1234RF	WDU.3RR V3 DN40-2L-20-АНТ15-BV15 FD	40	2	Левое	G 3/4"	15	G 1/2"
160W1235RF	WDU.3RR V3 DN40-3L-20-АНТ15-BV15 FD	40	3	Левое	G 3/4"	15	G 1/2"
160W1236RF	WDU.3RR V3 DN40-4L-20-АНТ15-BV15 FD	40	4	Левое	G 3/4"	15	G 1/2"
160W1237RF	WDU.3RR V3 DN40-5L-20-АНТ15-BV15 FD	40	5	Левое	G 3/4"	15	G 1/2"
160W1238RF	WDU.3RR V3 DN40-6L-20-АНТ15-BV15 FD	40	6	Левое	G 3/4"	15	G 1/2"
160W1239RF	WDU.3RR V3 DN40-7L-20-АНТ15-BV15 FD	40	7	Левое	G 3/4"	15	G 1/2"
160W1240RF	WDU.3RR V3 DN40-8L-20-АНТ15-BV15 FD	40	8	Левое	G 3/4"	15	G 1/2"
160W1241RF	WDU.3RR V3 DN40-9L-20-АНТ15-BV15 FD	40	9	Левое	G 3/4"	15	G 1/2"
160W1242RF	WDU.3RR V3 DN40-10L-20-АНТ15-BV15 FD	40	10	Левое	G 3/4"	15	G 1/2"
160W1243RF	WDU.3RR V3 DN40-2L-25-АНТ20-BV15 FD	40	2	Левое	G 1"	20	G 1/2"
160W1244RF	WDU.3RR V3 DN40-3L-25-АНТ20-BV15 FD	40	3	Левое	G 1"	20	G 1/2"
160W1245RF	WDU.3RR V3 DN40-4L-25-АНТ20-BV15 FD	40	4	Левое	G 1"	20	G 1/2"
160W1246RF	WDU.3RR V3 DN40-5L-25-АНТ20-BV15 FD	40	5	Левое	G 1"	20	G 1/2"
160W1247RF	WDU.3RR V3 DN40-6L-25-АНТ20-BV15 FD	40	6	Левое	G 1"	20	G 1/2"
160W1248RF	WDU.3RR V3 DN40-7L-25-АНТ20-BV15 FD	40	7	Левое	G 1"	20	G 1/2"
160W1249RF	WDU.3RR V3 DN40-8L-25-АНТ20-BV15 FD	40	8	Левое	G 1"	20	G 1/2"
160W1250RF	WDU.3RR V3 DN40-9L-25-АНТ20-BV15 FD	40	9	Левое	G 1"	20	G 1/2"
160W1251RF	WDU.3RR V3 DN40-10L-25-АНТ20-BV15 FD	40	10	Левое	G 1"	20	G 1/2"

Условное обозначение WDU.3R V3 (циркуляционный коллектор) с клапанами MVT-R и нижней разводкой трубопроводов

WDU.3RR V3 DN40-8R-20-BV15-MVT15 FD X...X

где:

WDU.3RR – узел распределительный для систем рециркуляции горячего водоснабжения;

V3 – тип принципиальной схемы, включает циркуляционный коллектор с ручными балансировочными клапанами MVT-R;

DN40 – номинальный диаметр коллектора;

8R – количество контуров и сторона подключения (L – левое, R – правое);

20 – номинальный диаметр подключения к стоякам (20 – DN20, 25 – DN25);

BV15 – диаметр арматуры на отводах (BV15 – DN15);

MVT15 – указывает на наличие и DN ручного балансировочного клапана на отводах узла;

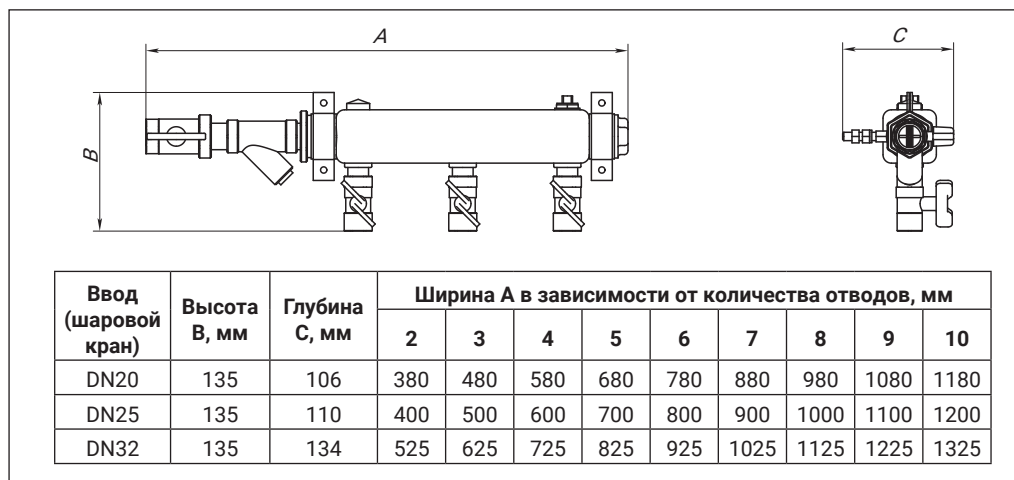
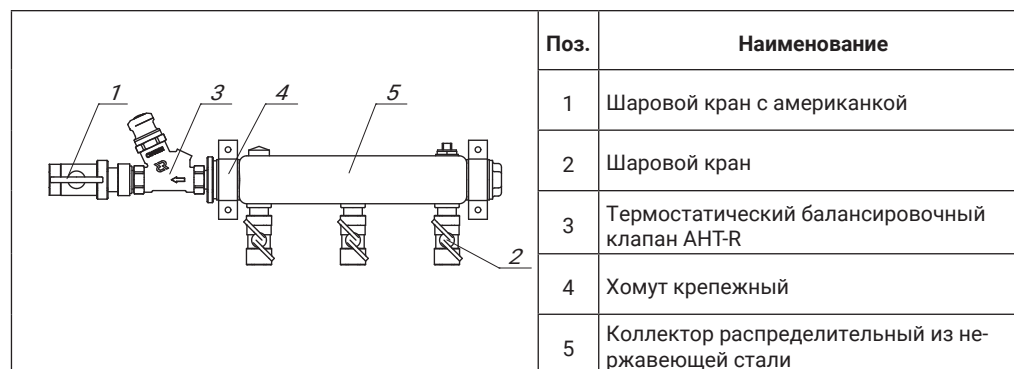
FD – исполнение с коллектором из нержавеющей стали;

X...X (буквенное и/или цифровое обозначение) – указывает наличие и тип специального исполнения.

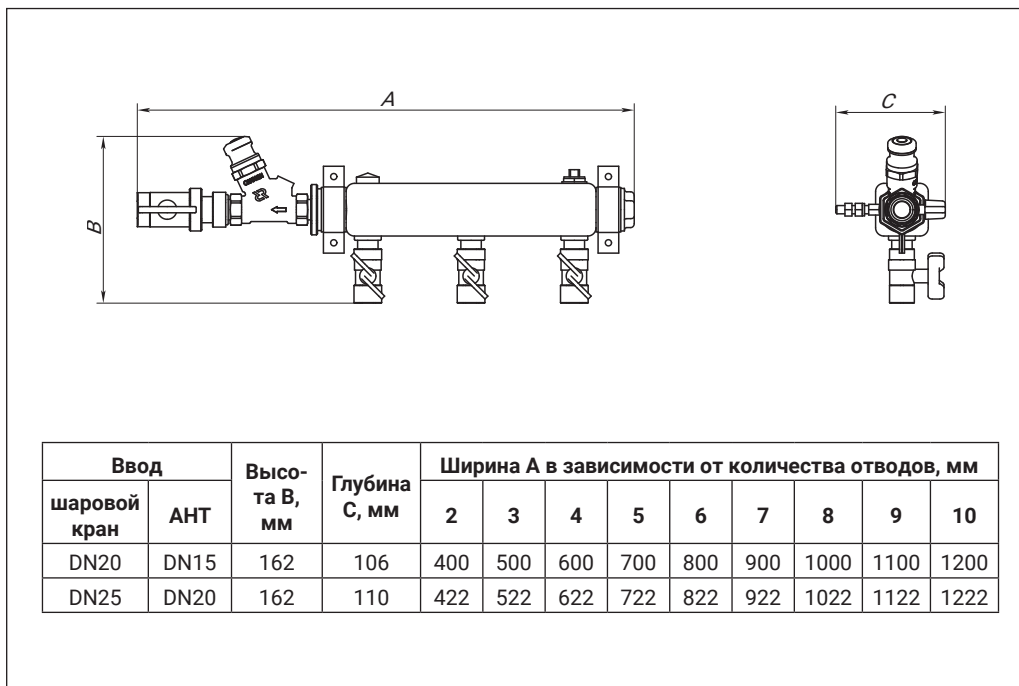
Номенклатура и кодовые номера для оформления заказа

Кодовый номер	Наименование	DN коллектора	Кол-во отводов	Подключение	Присоединение к стояку	DN MVT-R	Присоединение отводов
160W1252RF	WDU.3RR V3 DN40-2L-20-BV15-MVT15 FD	40	2	Левое	G 3/4"	15	G 1/2"
160W1253RF	WDU.3RR V3 DN40-3L-20-BV15-MVT15 FD	40	3	Левое	G 3/4"	15	G 1/2"
160W1254RF	WDU.3RR V3 DN40-4L-20-BV15-MVT15 FD	40	4	Левое	G 3/4"	15	G 1/2"
160W1255RF	WDU.3RR V3 DN40-5L-20-BV15-MVT15 FD	40	5	Левое	G 3/4"	15	G 1/2"
160W1256RF	WDU.3RR V3 DN40-6L-20-BV15-MVT15 FD	40	6	Левое	G 3/4"	15	G 1/2"
160W1257RF	WDU.3RR V3 DN40-7L-20-BV15-MVT15 FD	40	7	Левое	G 3/4"	15	G 1/2"
160W1258RF	WDU.3RR V3 DN40-8L-20-BV15-MVT15 FD	40	8	Левое	G 3/4"	15	G 1/2"
160W1259RF	WDU.3RR V3 DN40-9L-20-BV15-MVT15 FD	40	9	Левое	G 3/4"	15	G 1/2"
160W1260RF	WDU.3RR V3 DN40-10L-20-BV15-MVT15 FD	40	10	Левое	G 3/4"	15	G 1/2"
160W1261RF	WDU.3RR V3 DN40-2R-20-BV15-MVT15 FD	40	2	Правое	G 3/4"	15	G 1/2"
160W1262RF	WDU.3RR V3 DN40-3R-20-BV15-MVT15 FD	40	3	Правое	G 3/4"	15	G 1/2"
160W1263RF	WDU.3RR V3 DN40-4R-20-BV15-MVT15 FD	40	4	Правое	G 3/4"	15	G 1/2"
160W1264RF	WDU.3RR V3 DN40-5R-20-BV15-MVT15 FD	40	5	Правое	G 3/4"	15	G 1/2"
160W1265RF	WDU.3RR V3 DN40-6R-20-BV15-MVT15 FD	40	6	Правое	G 3/4"	15	G 1/2"
160W1266RF	WDU.3RR V3 DN40-7R-20-BV15-MVT15 FD	40	7	Правое	G 3/4"	15	G 1/2"
160W1267RF	WDU.3RR V3 DN40-8R-20-BV15-MVT15 FD	40	8	Правое	G 3/4"	15	G 1/2"
160W1268RF	WDU.3RR V3 DN40-9R-20-BV15-MVT15 FD	40	9	Правое	G 3/4"	15	G 1/2"
160W1269RF	WDU.3RR V3 DN40-10R-20-BV15-MVT15 FD	40	10	Правое	G 3/4"	15	G 1/2"
160W1270RF	WDU.3RR V3 DN40-2L-25-BV15-MVT15 FD	40	2	Левое	G 1"	15	G 1/2"
160W1271RF	WDU.3RR V3 DN40-3L-25-BV15-MVT15 FD	40	3	Левое	G 1"	15	G 1/2"
160W1272RF	WDU.3RR V3 DN40-4L-25-BV15-MVT15 FD	40	4	Левое	G 1"	15	G 1/2"
160W1273RF	WDU.3RR V3 DN40-5L-25-BV15-MVT15 FD	40	5	Левое	G 1"	15	G 1/2"
160W1274RF	WDU.3RR V3 DN40-6L-25-BV15-MVT15 FD	40	6	Левое	G 1"	15	G 1/2"
160W1275RF	WDU.3RR V3 DN40-7L-25-BV15-MVT15 FD	40	7	Левое	G 1"	15	G 1/2"
160W1276RF	WDU.3RR V3 DN40-8L-25-BV15-MVT15 FD	40	8	Левое	G 1"	15	G 1/2"
160W1277RF	WDU.3RR V3 DN40-9L-25-BV15-MVT15 FD	40	9	Левое	G 1"	15	G 1/2"
160W1278RF	WDU.3RR V3 DN40-10L-25-BV15-MVT15 FD	40	10	Левое	G 1"	15	G 1/2"
160W1279RF	WDU.3RR V3 DN40-2R-25-BV15-MVT15 FD	40	2	Правое	G 1"	15	G 1/2"
160W1280RF	WDU.3RR V3 DN40-3R-25-BV15-MVT15 FD	40	3	Правое	G 1"	15	G 1/2"
160W1281RF	WDU.3RR V3 DN40-4R-25-BV15-MVT15 FD	40	4	Правое	G 1"	15	G 1/2"
160W1282RF	WDU.3RR V3 DN40-5R-25-BV15-MVT15 FD	40	5	Правое	G 1"	15	G 1/2"
160W1283RF	WDU.3RR V3 DN40-6R-25-BV15-MVT15 FD	40	6	Правое	G 1"	15	G 1/2"
160W1284RF	WDU.3RR V3 DN40-7R-25-BV15-MVT15 FD	40	7	Правое	G 1"	15	G 1/2"
160W1285RF	WDU.3RR V3 DN40-8R-25-BV15-MVT15 FD	40	8	Правое	G 1"	15	G 1/2"
160W1286RF	WDU.3RR V3 DN40-9R-25-BV15-MVT15 FD	40	9	Правое	G 1"	15	G 1/2"
160W1287RF	WDU.3RR V3 DN40-10R-25-BV15-MVT15 FD	40	10	Правое	G 1"	15	G 1/2"

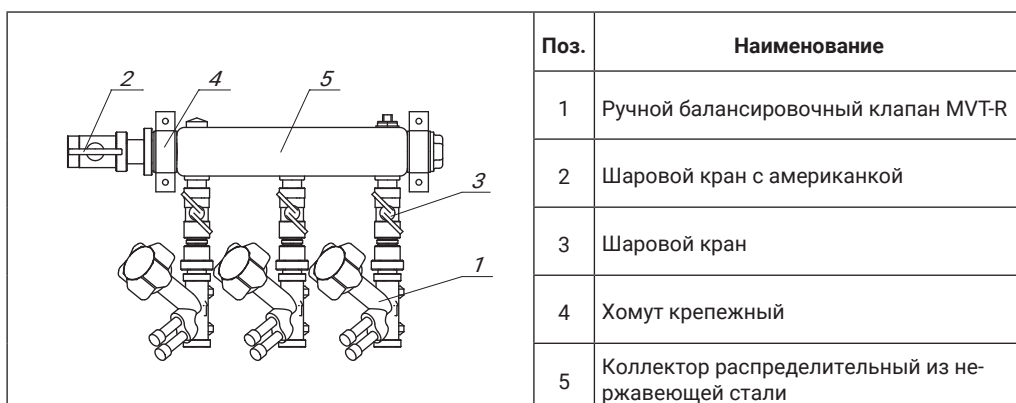
Устройство WDU.3 V3 с нижней разводкой трубопроводов (коллектор ГВС)

Габаритные размеры WDU.3 V3 с нижней разводкой трубопроводов (коллектор ГВС)

Устройство WDU.3R V3 (циркуляционный коллектор) с клапаном АНТ и нижней разводкой трубопроводов


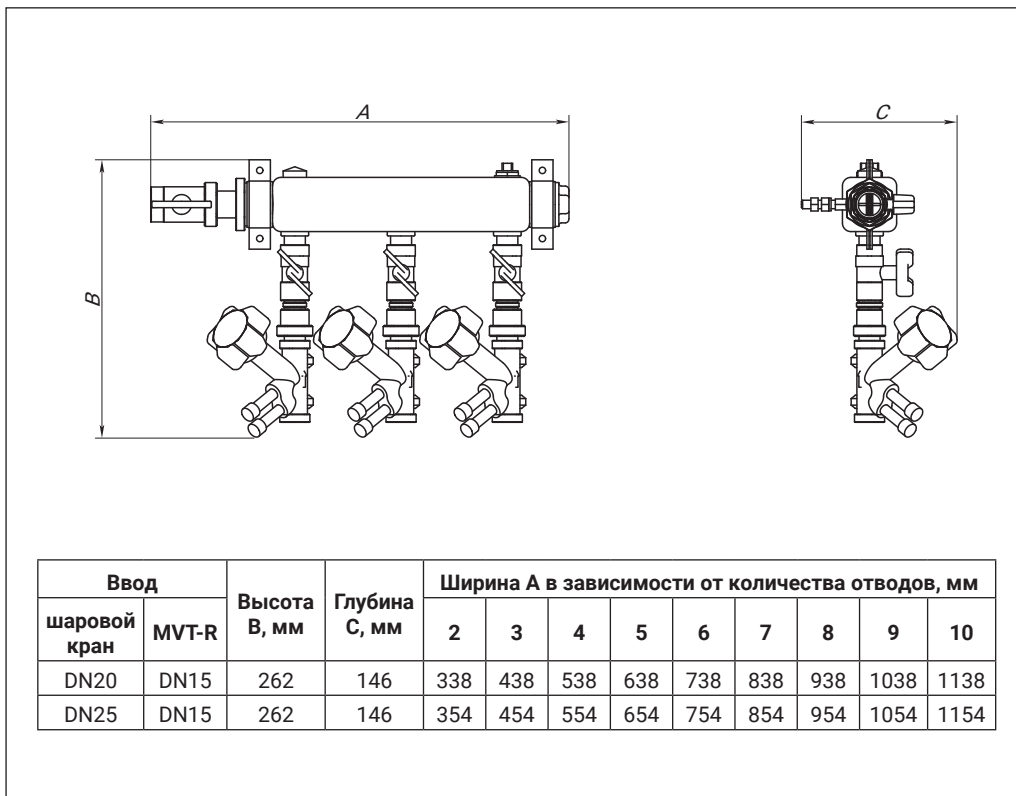
Габаритные размеры WDU.3R V3 (циркуляционный коллектор) с клапаном АНТ и нижней разводкой трубопроводов



Устройство WDU.3R V3 (циркуляционный коллектор) с клапанами MVT-R и нижней разводкой трубопроводов



Габаритные размеры WDU.3R V3 (циркуляционный коллектор) с клапанами MVT-R и нижней разводкой трубопроводов



Центральный офис • Компания «Ридан»

Россия, 143581 Московская обл., м.о. Истра, дер. Лешково, 217.

Телефоны: +7 (495) 792-57-57 (Москва), +8 (800) 700 888 5 (регионы) • E-mail he@ridan.ru • ridan.ru

Компания «Ридан» не несет ответственности за опечатки в каталогах, брошюрах и других изданиях, а также оставляет за собой право на модернизацию своей продукции без предварительного оповещения. Это относится также к уже заказанным изделиям при условии, что такие изменения не повлекут за собой последующих корректировок уже согласованных спецификаций. Все торговые знаки упомянутые в этом издании являются собственностью соответствующих компаний. «Ридан», логотип «Ридан» являются торговыми знаками компании «Ридан». Все права защищены.