

## Краны шаровые стальные RJIP Premium DN15–DN600 полнопроходные

### Описание и область применения



Шаровые краны RJIP Premium — двухпозиционная запорная арматура, предназначенная для использования в отопительных и промышленных установках для жидких сред.

Класс герметичности А по ГОСТ 9544.

Стальные шаровые краны RJIP Premium предназначены для работы с водой наружных и внутренних тепловых сетей при температуре теплоносителя до 200 °С, соответствующей требованиям к качеству сетевой воды согласно СП 124.13330.2012, Приложение Е «Требования к качеству сетевой и подпиточной воды тепловых сетей» (жидкости группы 1 и 2 согласно ТР ТС 032/2013).

Шаровые краны RJIP Premium также могут применяться в системах холодоснабжения с водогликолевой смесью.

Полностью сварной стальной корпус кранов отвечает современным требованиям, предъявляемым к арматуре, применяемой в системах теплоснабжения, и обеспечивает высокую степень безопасности.

Корпус крана изготовлен из углеродистой стали и окрашен в два слоя с наружной стороны.

Самообжимная конструкция уплотнения шара, представляющая собой специальные тарельчатые пружины с кольцами из фторопласта, армированного углеволокном, обеспечивает необходимую герметичность закрытия крана и оптимальный крутящий момент, требуемый для поворота шара. В базовом исполнении краны имеют полный проход и обладают повышенной пропускной способностью по сравнению с аналогами, благодаря своим конструктивным особенностям (цилиндрическая вставка в шаре).

### Основные характеристики

**DN** = 15–600 мм.

**Номинальное давление:** PN = 16, 25, 40 бар.

**Температура рабочей среды:** от –20 до 180 °С (от –40 до +200 °С кратковременно).

**Минимальная температура окружающей среды:**

- для крана: для температур ниже –20 °С применение термоизоляции обязательно (гарантирующее температуру элементов крана не ниже –20 °С).
- для ручного редукторного привода: –30 °С (редукторные приводы для более низких температур – по запросу).

**Минимальная температура хранения и транспортировки:** от –50 °С.


**Теплоноситель:** вода или водогликолевые смеси с концентрацией гликоля до 50 %.

Шаровой кран не предназначен для работы с паром.


Шаровые краны производятся с присоединительными размерами патрубков и фланцев в соответствии с ГОСТ. Такое соответствие присоединительных размеров позволяет упростить процесс проектирования и монтажа кранов.

**Номенклатура и  
кодовые номера для  
оформления заказа**

Кран шаровой RJIP Premium полнопроходной с рукояткой приварной  
Обозначение: RJIP Premium FB/WW/H


Эскиз	DN, мм	Кодовый номер	Номи- нальное давление PN, бар	Температура пере- мещаемой среды/ температура крат- ковременно, °С		Условная пропускная способность K <sub>vs</sub> , м <sup>3</sup> /ч	Монтаж- ная длина, мм
				T <sub>мин.</sub>	T <sub>макс.</sub>		
	15	065N1100R	40	-20/-40	180/200	18	205
	20	065N1105R				46	230
	25	065N1110R				71	260
	32	065N1115R				79	300
	40	065N1120R				125	300
	50	065N1125R				189	300
	65	065N1130R	25			328	300
	80	065N1135R				494	325
	100	065N1740R				1358	320
	125	065N1745R				2156	350
	150	065N1751R				2372	486

Кран шаровой RJIP Premium полнопроходной с рукояткой, фланцевый  
Обозначение: RJIP Premium FB/FF/H


Эскиз	DN, мм	Кодовый номер	Номи- нальное давление PN, бар	Температура пере- мещаемой среды/ температура крат- ковременно, °С		Условная пропускная способность K <sub>vs</sub> , м <sup>3</sup> /ч	Монтаж- ная длина, мм
				T <sub>мин.</sub>	T <sub>макс.</sub>		
	15	065N1300R	40	-20/-40	180/200	18	277
	20	065N1305R				46	308
	25	065N1310R				71	342
	32	065N1315R				79	392
	40	065N1320R				125	392
	50	065N1325R				189	398
	65	065N1330R	25			328	402
	80	065N1335R				494	433
	100	065N1940R				1358	428
	125	065N1945R				2156	473
	150	065N1951R				2372	609
	65	065N1230R	16			328	408
	80	065N1235R				494	437
	100	065N1840R				1358	443
	125	065N1845R				2156	489
	150	065N1851R				2372	631

**Номенклатура и кодовые номера для оформления заказа (продолжение)**


Кран шаровой RJIP Premium с ручным редуктором приварной.  
 Обозначение: RJIP Premium FB/WW/WG

Эскиз	DN, мм	Кодовый номер	Номинальное давление PN, бар	Температура перемещаемой среды/температура кратковременно, °C		Условная пропускная способность $K_{vs}$ , м <sup>3</sup> /ч	Монтажная длина, мм
				T <sub>мин.</sub>	T <sub>макс.</sub>		
	50	065N1123R	25	-20/-40	180/200	189	300
	65	065N1131R				328	300
	80	065N1136R				494	325
	100	065N1141R				1358	320
	125	065N1146R				2156	350
	150	065N1151R				2372	486
	200	065N1156R				3698	599
	250	065N1161R				5725	685
	300	065N1166R				22560	760
	350	065N1173R				27680	840
	400	065N1176R				35050	915
	500	065N1183R				55005	1143
	600	065N1186R				91500	1346

Кран шаровой RJIP Premium с ручным редуктором, фланцевый.  
 Обозначение: RJIP Premium FB/FF/WG


Эскиз	DN, мм	Кодовый номер	Номинальное давление PN, бар	Температура перемещаемой среды/температура кратковременно, °C		Условная пропускная способность $K_{vs}$ , м <sup>3</sup> /ч	Монтажная длина, мм
				T <sub>мин.</sub>	T <sub>макс.</sub>		
	50	065N1232R	16	-20/-40	180/200	189	398
	65	065N1231R				328	402
	80	065N1236R				494	433
	100	065N1241R				1358	429
	125	065N1246R				2156	473
	150	065N1251R				2372	609
	200	065N1256R				3698	722
	250	065N1261R				5725	824
	300	065N1266R				22560	904
	350	065N1273R				27680	992
	400	065N1276R				35050	1077
	500	065N1283R				55005	1335
	600	065N1286R				91500	1540

**Номенклатура и кодовые номера для оформления заказа (продолжение)**

Эскиз	DN, мм	Кодовый номер	Номинальное давление PN, бар	Температура перемещаемой среды/температура кратковременно, °С		Условная пропускная способность $K_{vs}$ , м <sup>3</sup> /ч	Монтажная длина, мм
				T <sub>мин.</sub>	T <sub>макс.</sub>		
	50	065N1323R	25	-20/-40	180/200	189	398
	65	065N1331R				328	408
	80	065N1336R				494	437
	100	065N1341R				1358	445
	125	065N1346R				2156	489
	150	065N1351R				2372	631
	200	065N1356R				3698	756
	250	065N1361R				5725	844
	300	065N1366R				22560	932
	350	065N1373R				27680	1022
	400	065N1376R				35050	1127
	500	065N1383R				55005	1355
	600	065N1386R				91500	1590

Кран шаровой RJIP Premium под привод, приварной.

Обозначение: RJIP Premium FB/WW/GF

Эскиз	DN, мм	Кодовый номер	Номинальное давление PN, бар	Температура перемещаемой среды/температура кратковременно, °С		Условная пропускная способность $K_{vs}$ , м <sup>3</sup> /ч	Монтажная длина, мм
				T <sub>мин.</sub>	T <sub>макс.</sub>		
	50	065N1128R	25	-20/-40	180/200	189	300
	65	065N1132R				328	300
	80	065N1137R				494	325
	100	065N1142R				1358	320
	125	065N1147R				2156	350
	150	065N1152R				2372	486
	200	065N1157R				3698	599
	250	065N1162R				5725	685
	300	065N1167R				22560	760
	350	065N1174R				27680	840
	400	065N1177R				35050	915
	500	065N1184R				55005	1143
	600	065N1187R				91500	1346

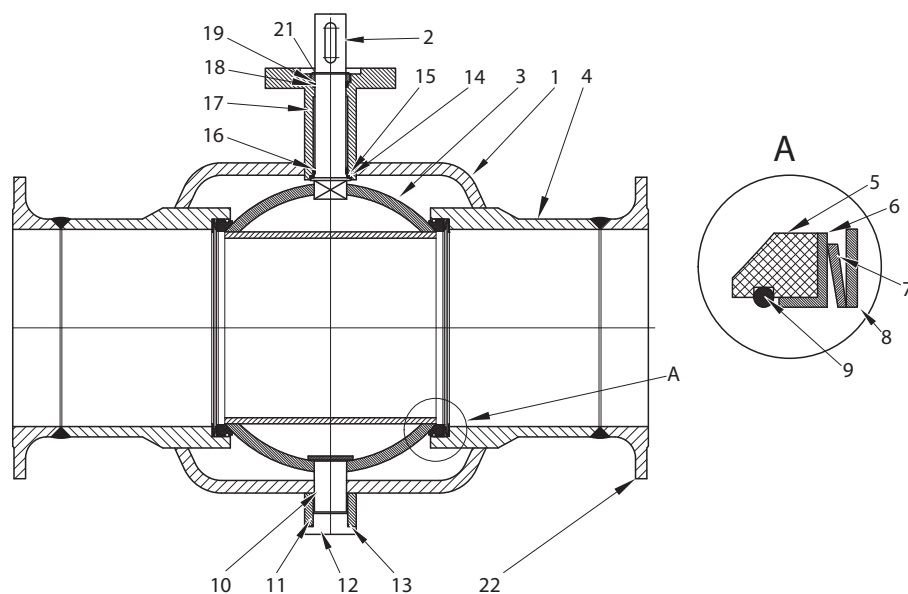
**Номенклатура и кодовые номера для оформления заказа (продолжение)**

 Кран шаровой RJIP Premium под привод, фланцевый.  
 Обозначение: RJIP Premium FB/FF/GF

Эскиз	DN, мм	Кодовый номер	Номинальное давление PN, бар	Температура перемещаемой среды/температура кратковременно, °C		Условная пропускная способность $K_{vs}$ , м³/ч	Монтажная длина, мм
				T <sub>мин.</sub>	T <sub>макс.</sub>		
	50	065N1328R	16	-20/-40	180/200	189	398
	65	065N1232R				328	402
	80	065N1237R				494	433
	100	065N1242R				1358	429
	125	065N1247R				2156	473
	150	065N1252R				2372	609
	200	065N1257R				3698	722
	250	065N1262R				5725	824
	300	065N1267R				22560	904
	350	065N1274R				27680	992
	400	065N1277R				35050	1077
	500	065N1284R				55005	1335
600	065N1287R	91500	1540				
	50	065N1328R	25	-20/-40	180/200	189	398
	65	065N1332R				328	408
	80	065N1337R				494	437
	100	065N1342R				1358	445
	125	065N1347R				2156	489
	150	065N1352R				2372	631
	200	065N1357R				3698	756
	250	065N1362R				5725	844
	300	065N1367R				22560	932
	350	065N1374R				27680	1022
	400	065N1377R				35050	1127
	500	065N1384R				55005	1355
600	065N1387R	91500	1590				

**Ручной редукторный привод**

Эскиз	DN, мм	Кодовый номер	Тип	T <sub>раб.</sub> °C	IP
	65	065N0700R	RJIP Червячный редуктор для ШК DN65 станд. пр., DN50 полн. пр.	От -30 до +80	67
	80, 100	065N0701R	RJIP Червячный редуктор для ШК DN80–100 станд. пр., DN65–80 полн. пр.		
	125, 150	065N0702R	RJIP Червячный редуктор для ШК DN125–150 станд. пр., DN100–125 полн. пр.		
	200	065N0703R	RJIP Червячный редуктор для ШК DN200 станд. пр., DN150 полн. пр.		
	250	065N0704R	RJIP Червячный редуктор для ШК DN250 станд. пр., DN200 полн. пр.		
	300, 350	065N0715R	RJIP Червячный редуктор для ШК DN300–350 станд. пр., DN250–300 полн. пр.		
	400	065N0707R	RJIP Червячный редуктор для ШК DN400 станд. пр., DN350 полн. пр.		
	500	065N0717R	RJIP Червячный редуктор для ШК DN500 станд. пр., DN400 полн. пр.		
	600	065N0709R	RJIP Червячный редуктор для ШК DN600 станд. пр., DN500 полн. пр.		

**Устройство и материалы**


Поз.	Описание	Материал
1	Корпус	Сталь Q235 (C235)
2	Шпindelь	Сталь 20Cr13 (20X13)
3	Шар	Сталь SS 304
4	Патрубок	20# Steel (Сталь 20)
5	Уплотнение шара	PTFE+C
6	Втулка	20# Steel (Сталь 20)
7	Тарельчатая пружина	65Mn
8	Шайба	20# Steel (Сталь 20)
9	Кольцевое уплотнение	FPM
10 <sup>1)</sup>	Ось	Сталь 20Cr13 (20X13)
11 <sup>1)</sup>	Втулка оси	20# Steel (Сталь 20)
12 <sup>1)</sup>	Пробка	20# Steel (Сталь 20)
13 <sup>1)</sup>	Кольцевое уплотнение	FPM
14	Втулка	PTFE+C
15	Кольцевое уплотнение	FPM
16	Подшипник	SF-1 (Композит: Сталь-медь-олово-пористая бронза-PTFE)
17	Втулка шпинделя	20# Steel (Сталь 20)
18	Уплотнение	PTFE+C
19	Кольцевое уплотнение	FPM
20	Гайка	20# Steel (Сталь 20)
21	Кольцо	Пружинная сталь
22 <sup>2)</sup>	Фланец	Сталь Q235 (C235) или 20# Steel (Сталь 20)

1) Для DN150-600

2) Для исполнения с фланцевым присоединением

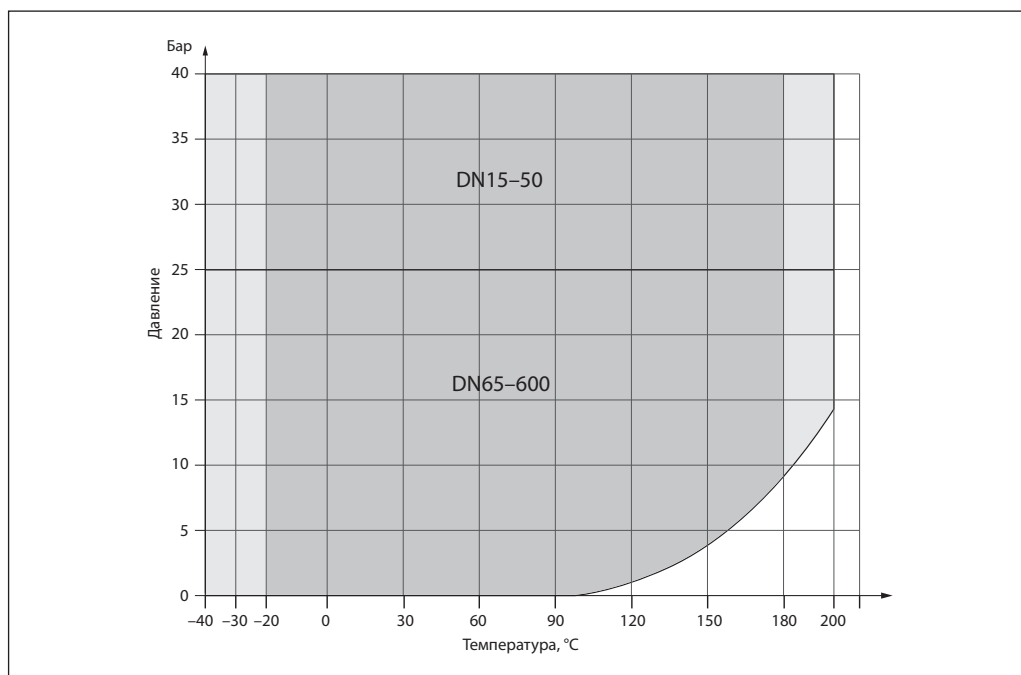
- Рамная опора для кранов DN300-600 на эскизе не показана.

## Техническое описание

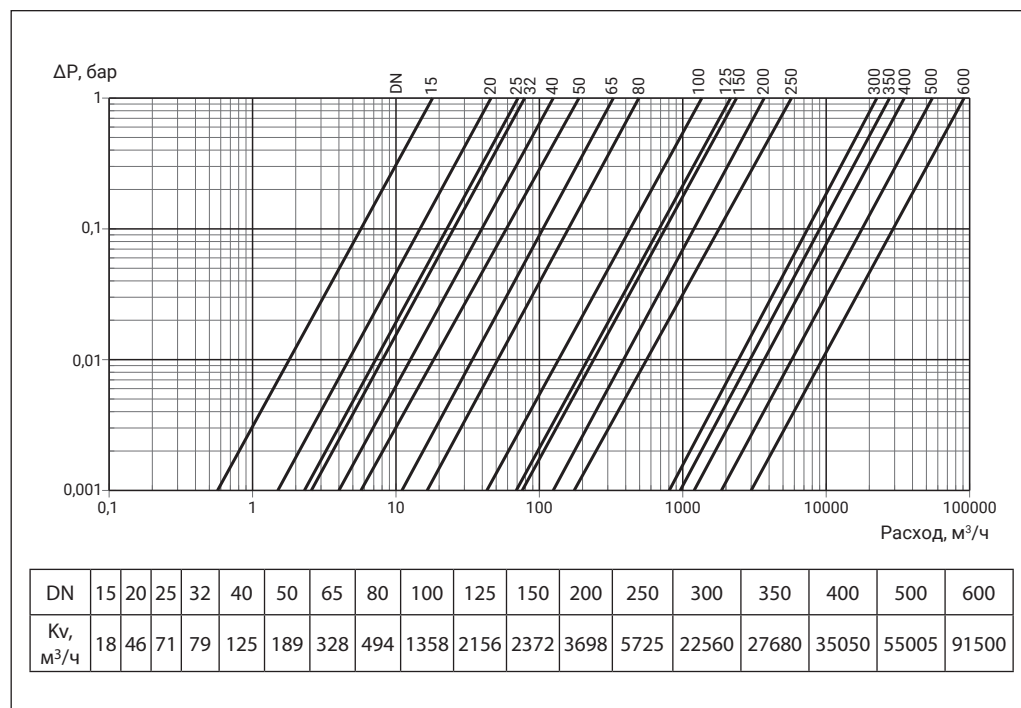
Краны шаровые стальные RJIP Premium DN15–DN600 полнопроходные

## Рабочая зона

Ниже приведена рабочая зона шаровых кранов RJIP Premium WW (под приварку). Для шаровых кранов в исполнении с фланцами максимальное давление ограничивается номинальным рабочим давлением фланцев.



## Гидравлические потери



**Выбор, монтаж и эксплуатация**

Диаметр шарового крана подбирается по конструктивному принципу, т. е. равным диаметру трубы.

Потери давления на полностью открытом шаровом кране определяются с учетом приведенных выше значений пропускной способности  $K_v$ .

Кран поставляется потребителю в положении «Открыто».

При подъеме и перемещении крана запрещается захват его за рукоятку.

Кран устанавливается на трубопровод в открытом положении. Монтажное положение любое.

Установку кранов под приварку на трубопровод следует производить электросваркой с одновременным охлаждением корпуса влажной тканью. Кран при этом должен быть полностью в открытом положении.

Установку фланцевых шаровых кранов следует производить с использованием стальных ответных фланцев по ГОСТ 33259 с соответствующими DN, PN, прокладками и крепежом.

Установленный шаровый кран не должен испытывать нагрузок со стороны трубопровода.

Если кран установлен как последний элемент системы, рекомендуется закрыть его фланцевой заглушкой до дальнейшего наращивания системы, а клапан оставить в открытом положении.

Кран поставляется потребителю в положении «Открыто». Открытие и закрытие осуществляется поворотом ручки на 90° в направлении стрелки, изображенной на ручке. В положении «Открыто» ручка располагается вдоль корпуса крана, а в положении «Закрыто» — поперек.

Перед испытанием на герметичность система должна быть промыта и медленно заполнена чистой водой. Этим достигаются эффективное удаление воздушных скоплений из полостей крана вокруг шара и надежная смазка кольцевых уплотнений.

**Испытания на герметичность**

Кран поставляется потребителю испытанным и не требует дополнительной регулировки. Второй раз кран проверяется на герметичность вместе с испытаниями трубопроводной системы. По возможности следует избегать испытаний системы при закрытом кране. Если это неизбежно, то следует повышать давление в системе постепенно. Резкое повышение давления не допускается.

**Проверка работоспособности**

После испытаний на герметичность необходимо проделать несколько циклов «Открыто/Закрыто», чтобы проверить правильность его функционирования и обеспечить образование водной пленки на всех трущихся поверхностях. Для поворота крана с рукояткой следует плавно увеличивать усилие, прикладываемое к рукоятке, до тех пор, пока запорный шар не сдвинется с места.

Запрещается использовать дополнительные рычаги или прикладывать к рукоятке ударные нагрузки.

**Эксплуатация**

Шаровой кран является запорным. Лишь в процессе заполнения или слива кран может непродолжительное время находиться в промежуточном положении. Эксплуатация шаровых кранов в промежуточном положении (между «Открыто/Закрыто») строго запрещена.

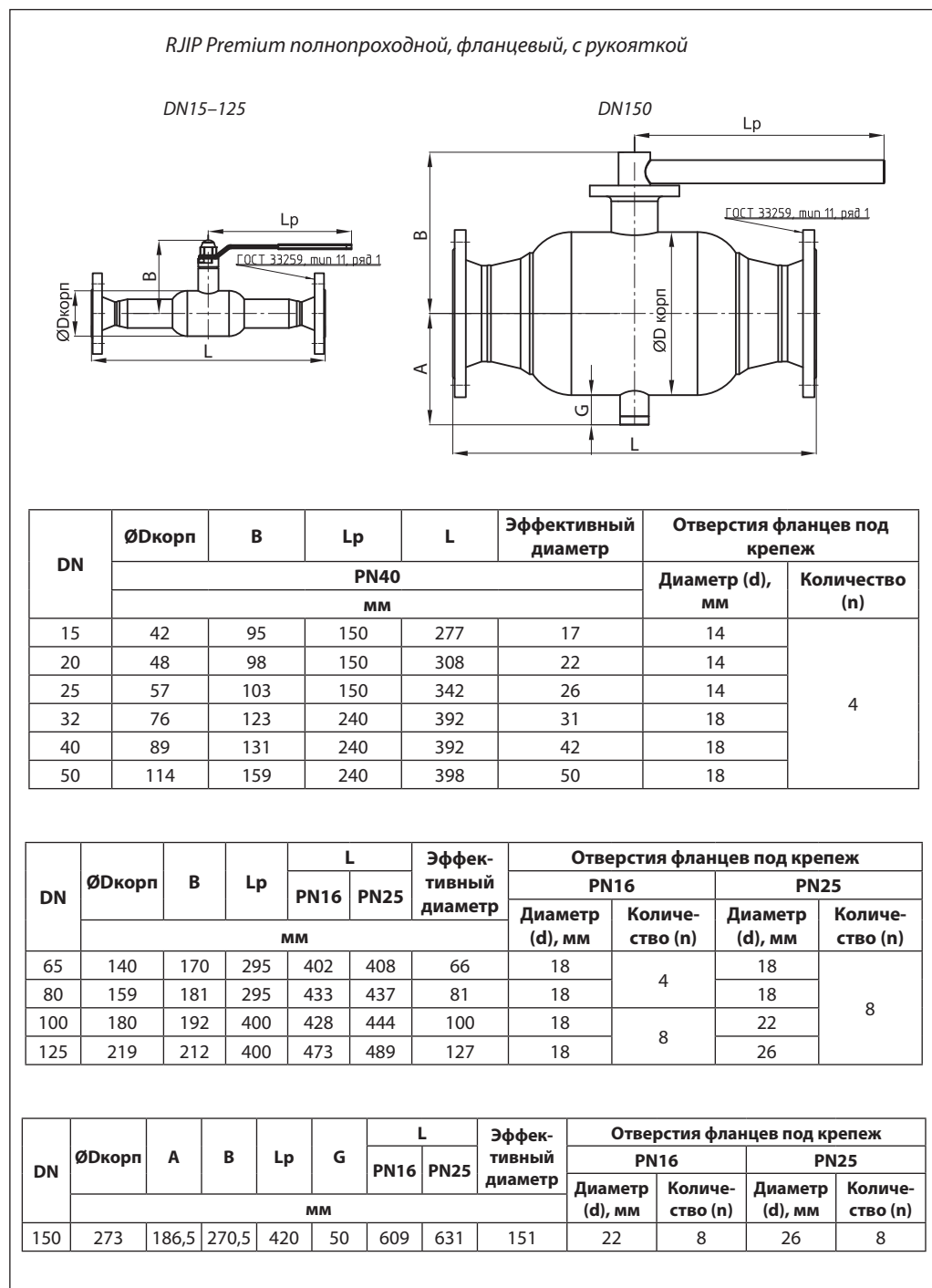
Необходимо периодически (не реже 4 раз в год) проверять работоспособность крана, проведя несколько циклов его полного открытия/закрытия.

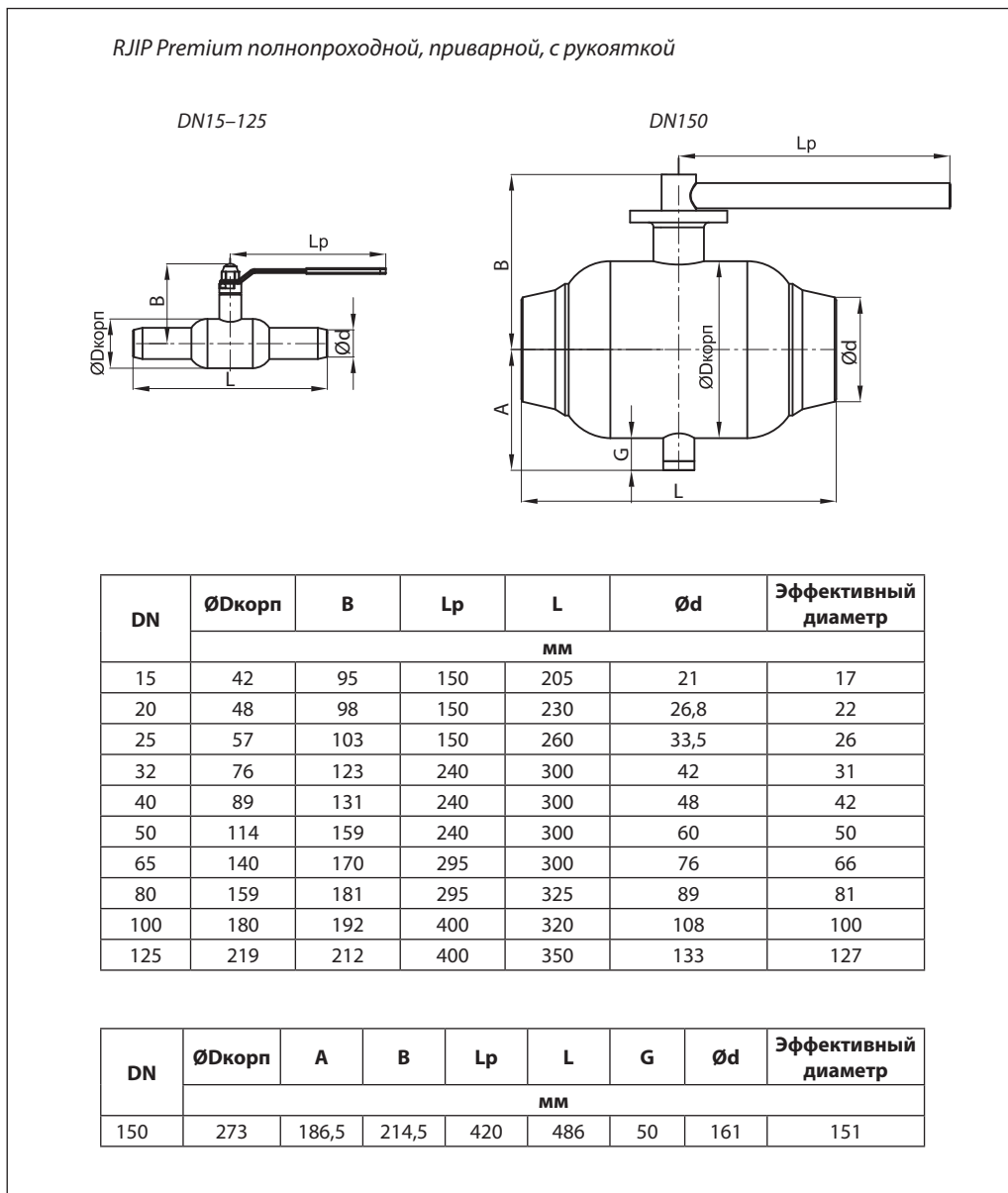
*Кран шаровой RJIP не допускается применять в системах ХВС, ГВС, а также в системах, где рабочей средой является пар.*

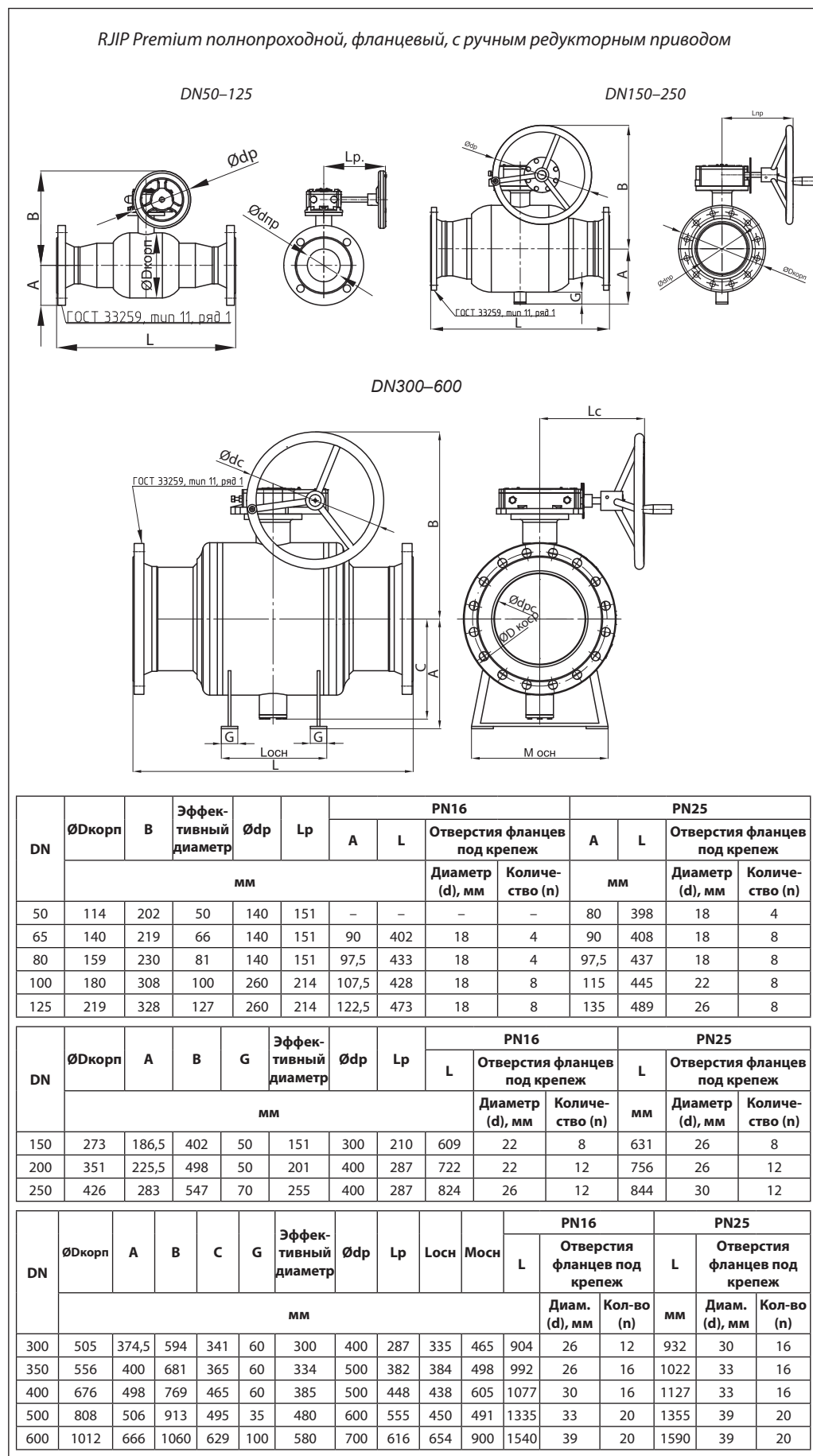
**Предотвращение замерзания**

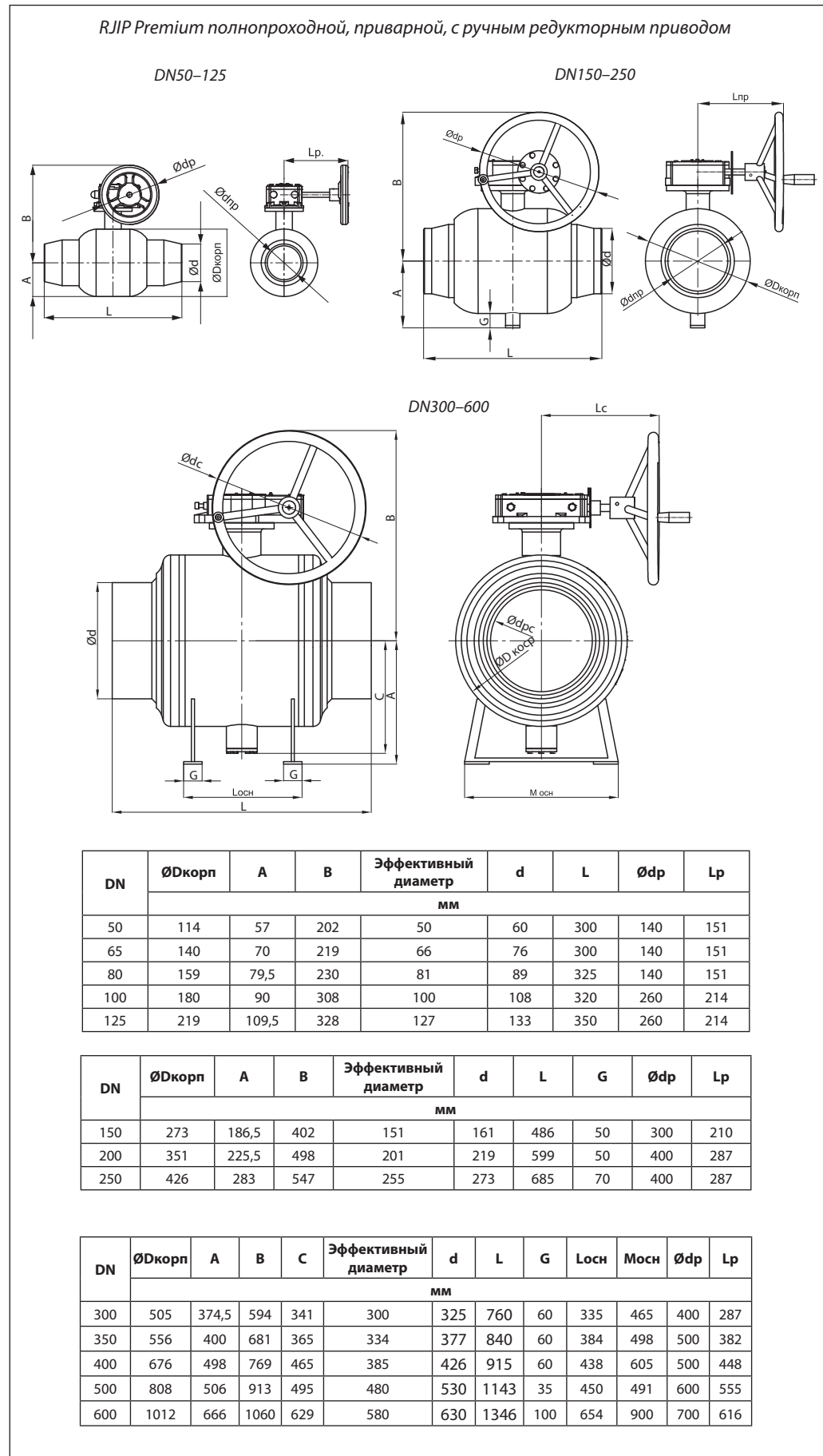
Для максимального слива жидкости из корпуса крана при опорожнении трубопровода шар должен быть повернут в среднее положение (около 45°).

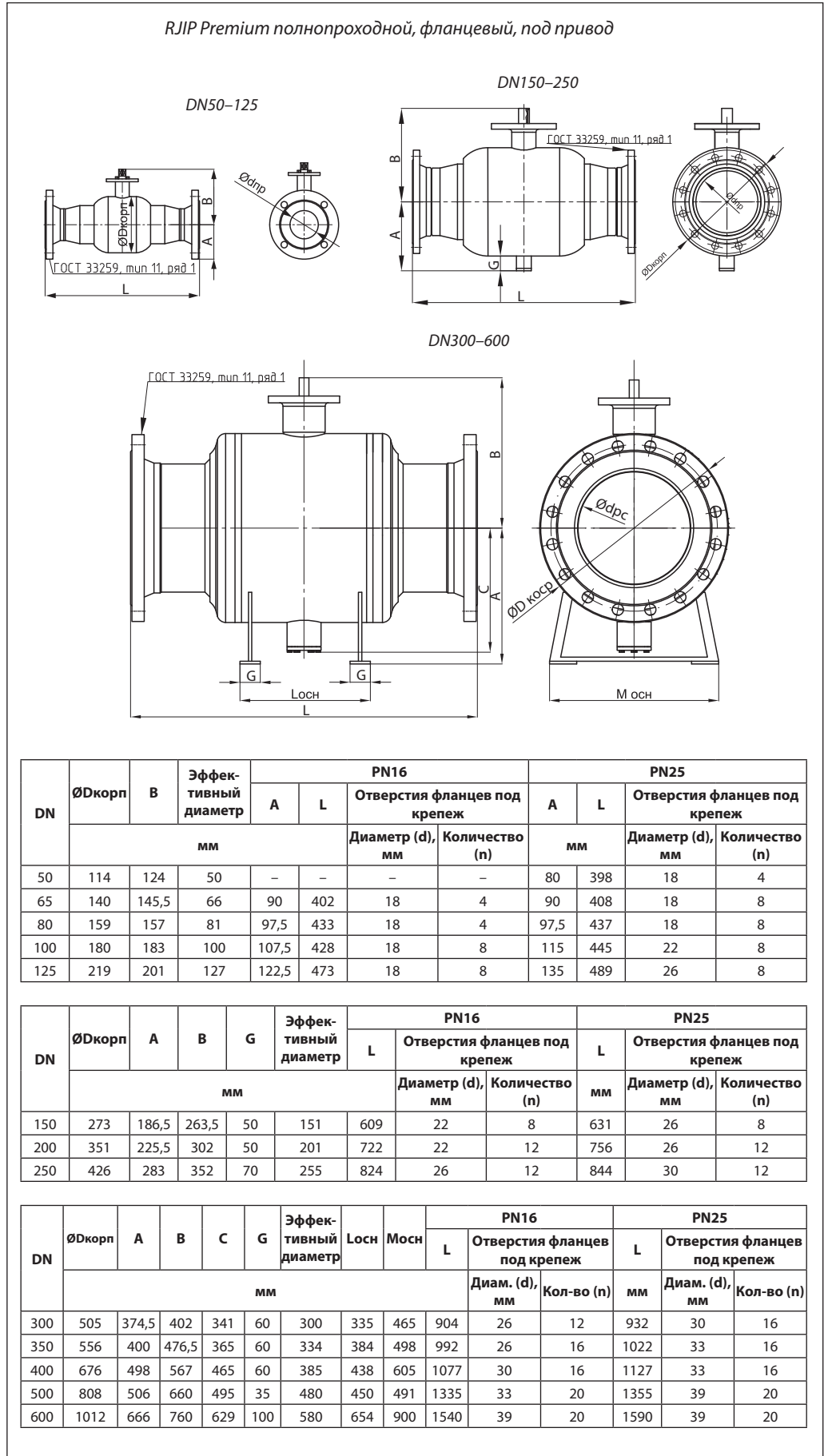


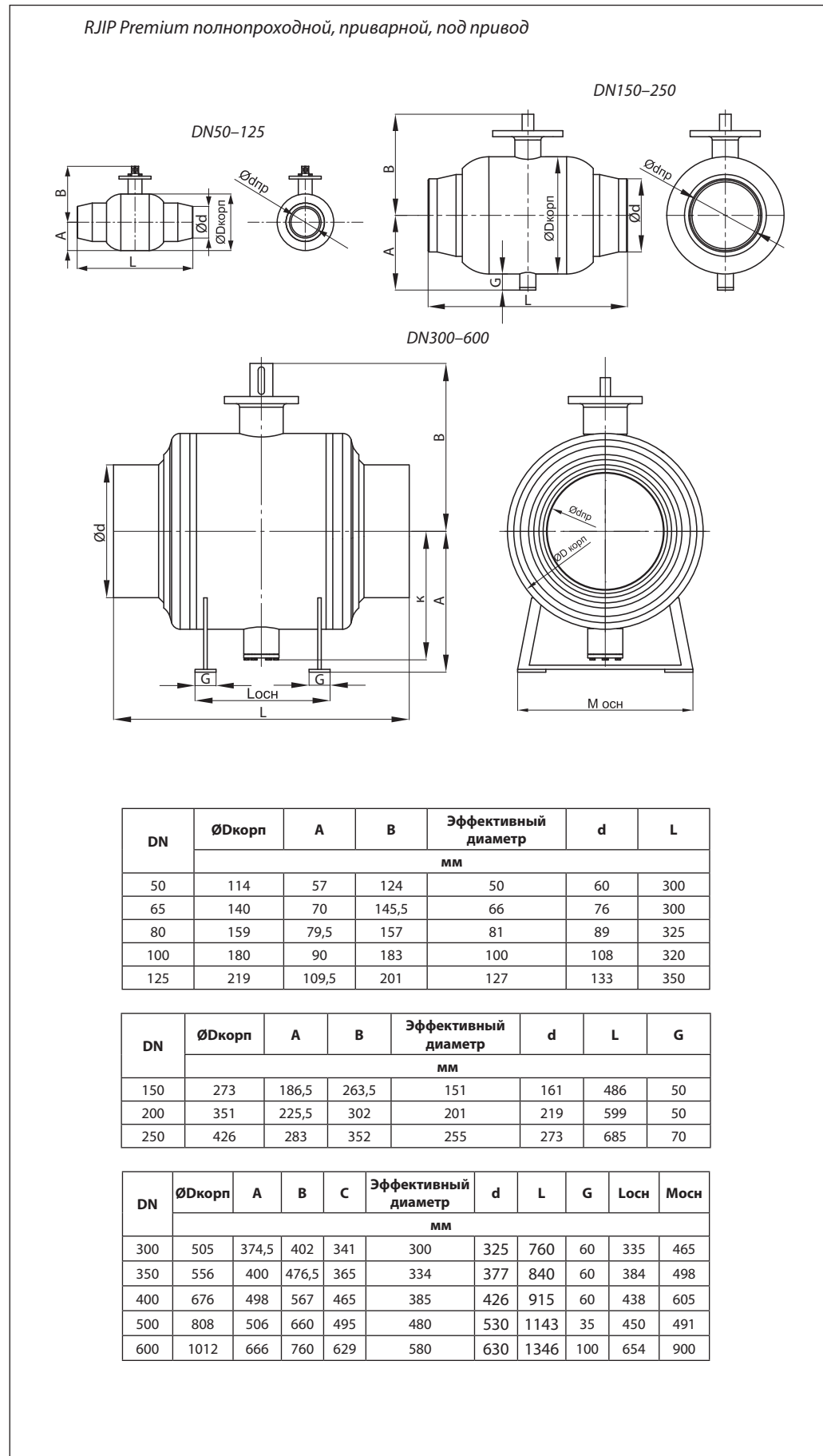
**Габаритные и присоединительные размеры**


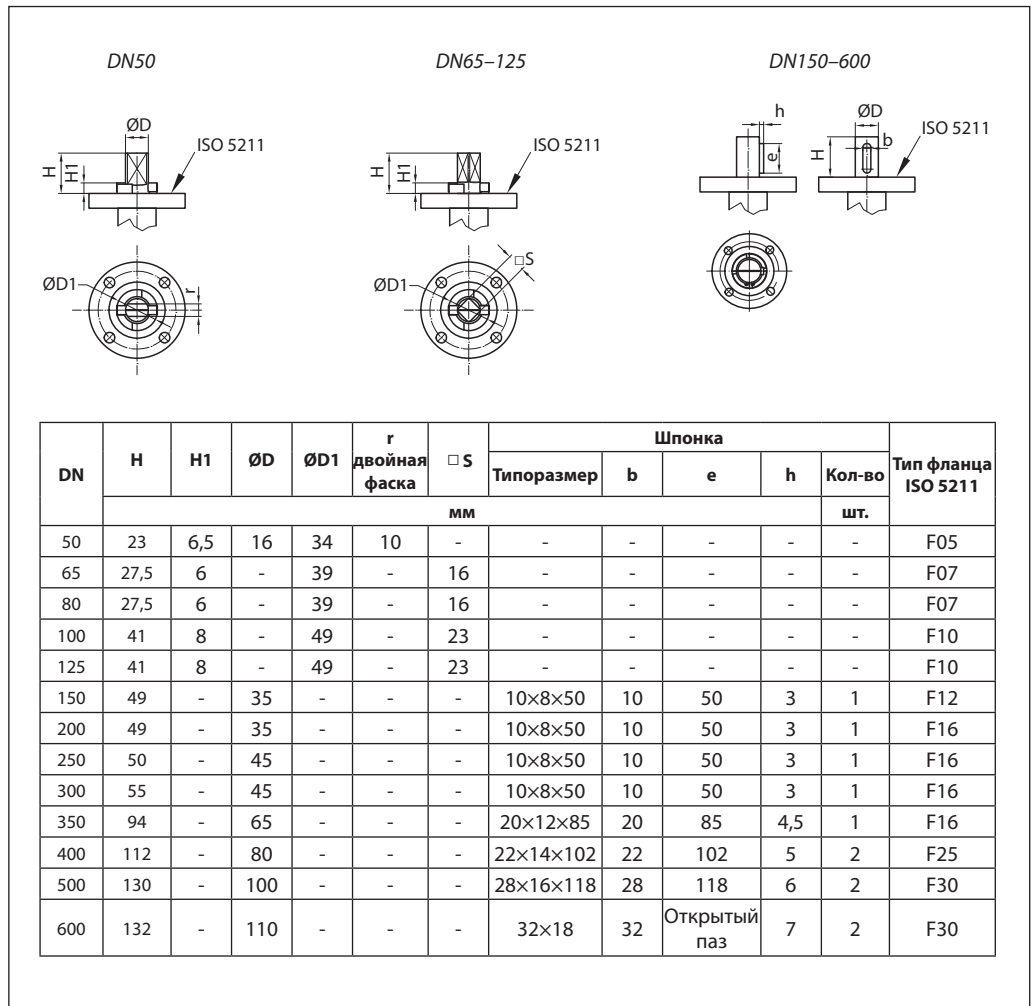
**Габаритные и присоединительные размеры (продолжение)**


**Габаритные и присоединительные размеры (продолжение)**


**Габаритные и присоединительные размеры (продолжение)**


**Габаритные и присоединительные размеры (продолжение)**


**Габаритные и присоединительные размеры (продолжение)**


**Габаритные и присоединительные размеры (продолжение)**


**Центральный офис • Компания «Ридан»**

Россия, 143581 Московская обл., м.о. Истра, дер. Лешково, 217.

Телефоны: +7 (495) 792-57-57 (Москва), +8 (800) 700-888-5 (регионы) • E-mail [he@ridan.ru](mailto:he@ridan.ru) • [ridan.ru](http://ridan.ru)

---

Компания «Ридан» не несет ответственности за опечатки в каталогах, брошюрах и других изданиях, а также оставляет за собой право на модернизацию своей продукции без предварительного оповещения. Это относится также к уже заказанным изделиям при условии, что такие изменения не повлекут за собой последующих корректировок уже согласованных спецификаций. Все торговые знаки упомянутые в этом издании являются собственностью соответствующих компаний. «Ридан», логотип «Ридан» являются торговыми знаками компании «Ридан». Все права защищены.